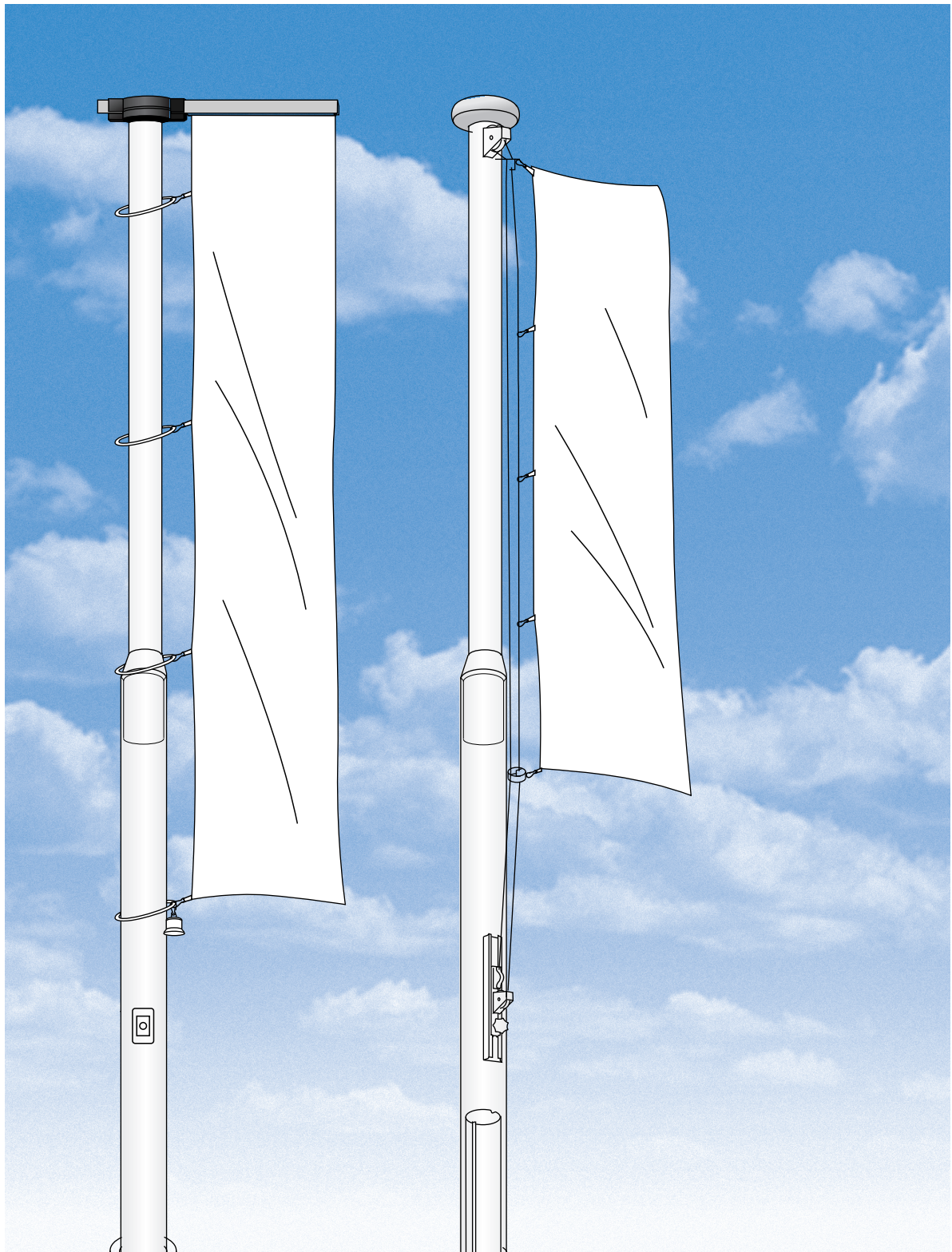


Masten und Zubehör

inkl. Montageanleitungen, Mobilmasten, Teleskopmasten, EXPO-Blenden, Indoor-Ständer, TESPA-System



gültig ab 24.08.2015

 **SIEGRIST**
Werbeartikel AG

Aarwangenstrasse 57 · Postfach · CH-4901 Langenthal
Tel. +41 (0)62 919 69 69 · Fax +41 (0)62 919 69 60
sigla@siegrist.ch · grafik@siegrist.ch · www.siegrist.ch

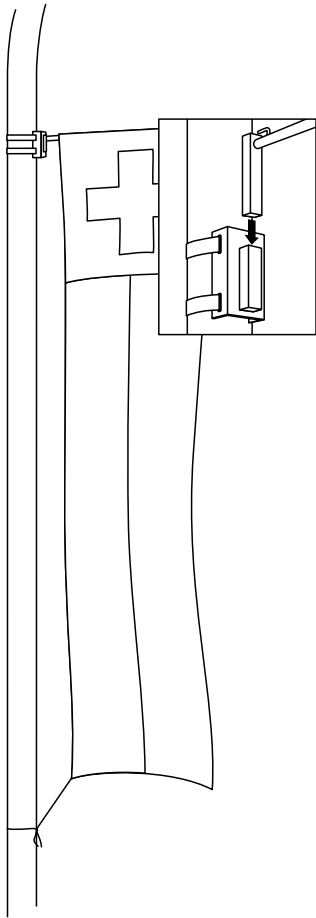
Inhalt

Kandelaberhalter, Schiesswarnsäcke	3
Standardmasten mit aussenliegender Hissvorrichtung	4–5
Montageanleitung Standardmasten mit aussenliegender Hissvorrichtung	6
Montageanleitung Bodenhülsen und Bodenrohr	7
Sicherheitsmasten ohne Ausleger	8
Montageanleitung Sicherheitsmasten ohne Ausleger	9
Sicherheitsmasten mit Ausleger	10
Montageanleitung Sicherheitsmasten mit Ausleger	11
Kurbelmasten ohne Ausleger	12–14
Montageanleitung Kurbelmasten ohne Ausleger	15
Kurbelmasten mit Ausleger aus Aluminium	16–18
Montageanleitung Kurbelmasten mit Ausleger aus Aluminium	19
Mastenzubehör	20–21
Teleskopmasten	22–23
Montageanleitung Teleskopmasten-Standard	24
Montageanleitung Teleskopmasten-Delux	25
Mobilmasten	26–27
EXPO-Blende	28–29
Halterungen für Teleskopmasten	30
Indoor-Systeme	31
DYNA-flags	32
Fahnenburg / Segelfahnen	33
Fahnenstangen	34

Preis-, technische Änderungen sowie Irrtümer und Druckfehler vorbehalten!

Kandelaberhalter

© by SIEGRIST - Langenthal | Tel. 062 919 69 69 | www.siegrist.ch

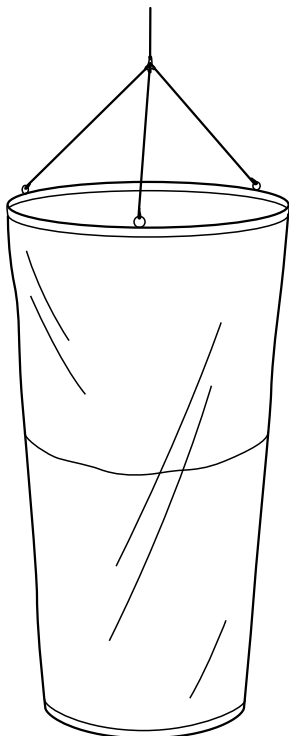


TESPA-System

Kandelaberhalter für Flaggen, verzinkt

Führungsschiene	TESPA-Band	Ausleger 80 cm	Preis/Stk.
1 Stk.	2 Stk.	1 Stk.	SFr. 85.-

Original-Schiesswarnsäcke



Original-Schiesswarnsäcke

Ausführung nach SSV-Norm in 100 % Vollpolyester, mit Aufhängevorrichtung, Metallring oben (Flacheisen 40 mm feuerverzinkt, Dicke 3 mm) mit Perlenseil 5 mm und Feuerwehr-Karbinerhaken, Metallring unten aus Rundeisen 5 mm.

Die Schiesswarnsäcke sind in den Farben rot/weiss oder nach Ihren Wünschen erhältlich.

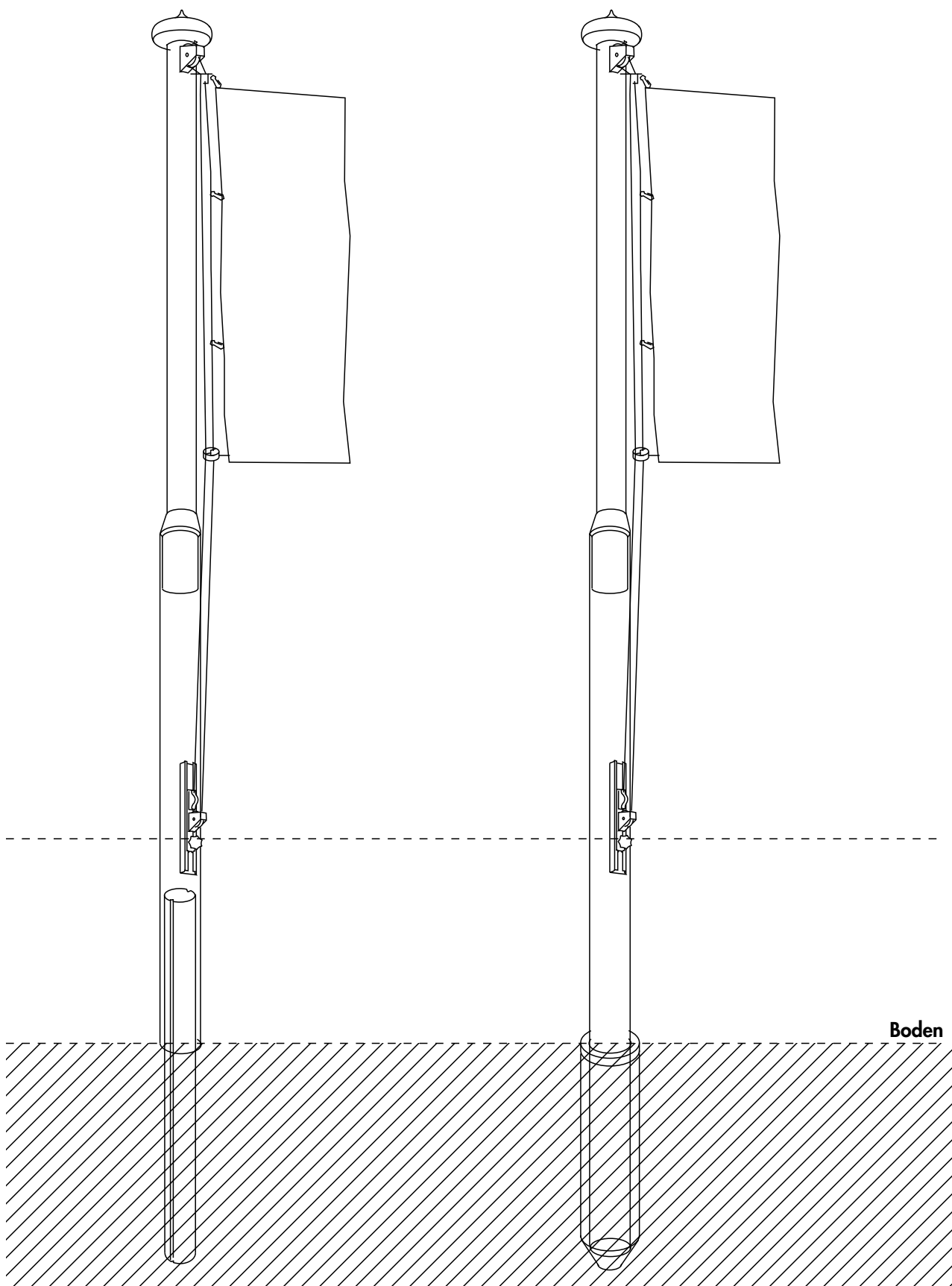
Länge	Ø oben	Ø unten	Preis/Stk.
200 cm	100 cm	60 cm	SFr. 450.-

Lieferfrist: nach Absprache

Konditionen: Alle Preise verstehen sich exkl. MWST und Transportkosten zahlbar innert 10 Tage rein netto

Standardmasten mit aussenliegender Hissvorrichtung

© by SIEGRIST - Langenthal | Tel. 062 919 69 69 | www.siegrist.ch

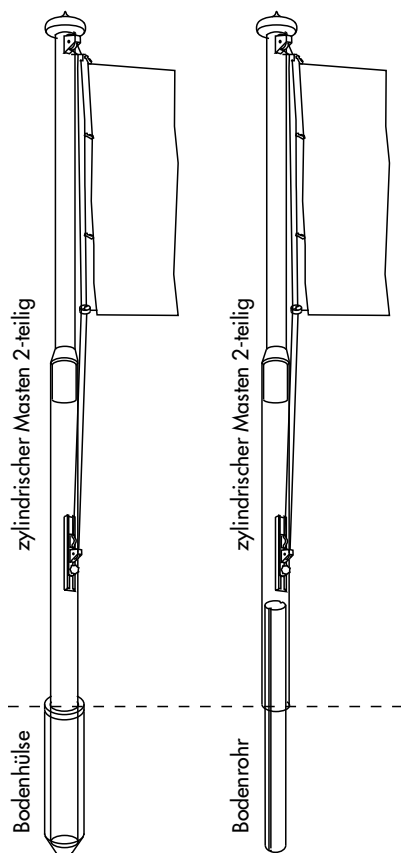


**Standardmasten
zylindrisch
5 - 8 m mit Bodenrohr**

**Standardmasten
zylindrisch
8 - 12 m mit Bodenhülse**

Standardmasten mit aussenliegender Hissvorrichtung

© by SIEGRIST - Langenthal | Tel. 062 919 69 69 | www.siegrist.ch



Standardmasten in zylindrischer Ausführung
mit Alu-Abschlusszwiebel und kompletter Hissvorrichtung,
inkl. Nylonseil (5 mm), Bodenhülse oder Bodenrohr.

farblos (grau) eloxiert oder weiss pulverbeschichtet (Mehrpreis)

Artikel-Nr.	Mastenlänge*	Ausführung	Ø	Preis/Stk.
100052.DL	5 m	2-teilig/Bodenrohr	6/6cm	SFr. 290.-
100061.DL	6 m	1-teilig/Bodenrohr	6cm	SFr. 280.-
100062.DL	6 m	2-teilig/Bodenrohr	6/6cm	SFr. 310.-
100071.DL	7 m	1-teilig/Bodenrohr	8cm	SFr. 415.-
100072.DL	7 m	2-teilig/Bodenrohr	8/6cm	SFr. 450.-
100082.DL	8 m	2-teilig/Bodenrohr	8/6cm	SFr. 445.-
100082.DLX	8 m	2-teilig/Bodenhülse	10/8cm	SFr. 600.-
100092.DL	9 m	2-teilig/Bodenhülse	10,1/8cm	SFr. 725.-
100102.DL	10 m	2-teilig/Bodenhülse	10,1/8cm	SFr. 775.-
100112.DL	11 m	2-teilig/Bodenhülse	10,1/8cm	SFr. 820.-
100122.DL	12 m	2-teilig/Bodenhülse	10,1/8cm	SFr. 880.-

* ab Boden

Mehrpreise:

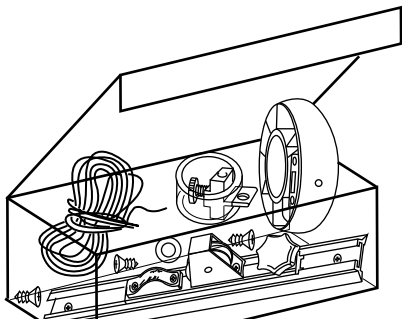
weiss pulverbeschichtete Ausführung plus 3 %
Hissvorrichtung mit Seilaussteller SFr. 40.-

Lieferfrist: kleine Mengen 1-2 Wochen, ansonsten nach Absprache

Konditionen: Alle Preise verstehen sich exkl. MWST und Transportkosten
zahlbar innert 10 Tage rein netto

Montageanleitung Standardmasten mit aussenliegender Hissvorrichtung

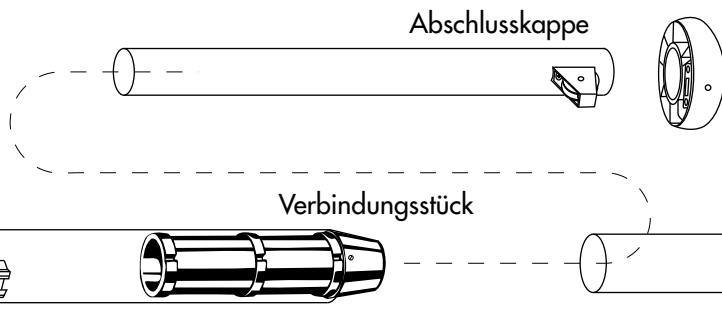
© by SIEGRIST - Langenthal | Tel. 062 919 69 69 | www.siegrist.ch



Sämtliche Teile sind auch einzeln erhältlich!

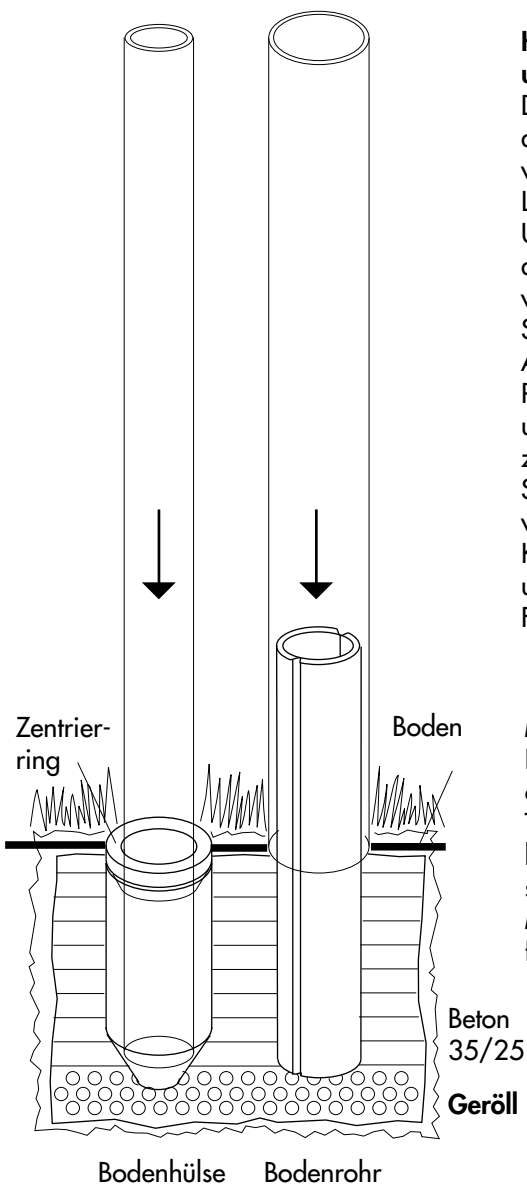
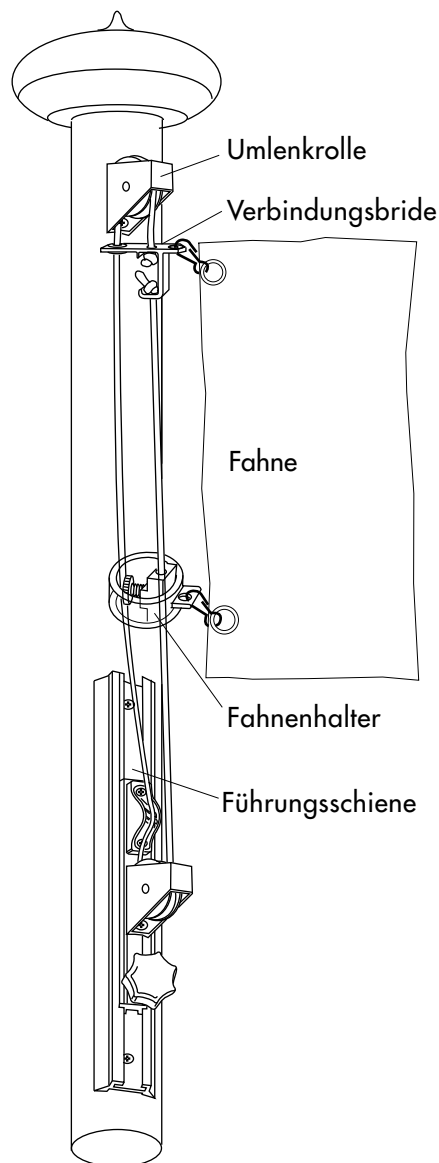
Fahnenmast zusammenstellen:

Das Verbindungsstück ist jeweils schon einseitig am Maststück montiert. Zur Montage zuerst alle Teile auslegen, erst dann Rohre zusammenfügen. Führungsschiene auf idealer Höhe (ca 1,5 m ab Boden) anbringen und am Mastende Umlenkrolle und Abschlusskappe aufsetzen.



Hissleine einziehen und Fahne montieren

Die Hissleine oben an der Seilverbindungsbride verknüpfen. Das andere Leinenende durch die Umlenkrolle oder durch die Abschlusskappe, dann wiederum durch die Seilverbindungsbride führen. Anschliessend unten um die Rolle der Führungsschiene und durch den Fahnenhalter ziehen, jetzt oben an der Seilverbindungsbride wieder verknüpfen. Die Fahne mit Karabinerhaken befestigen und die Schraube des Fahnenhalters festschrauben.



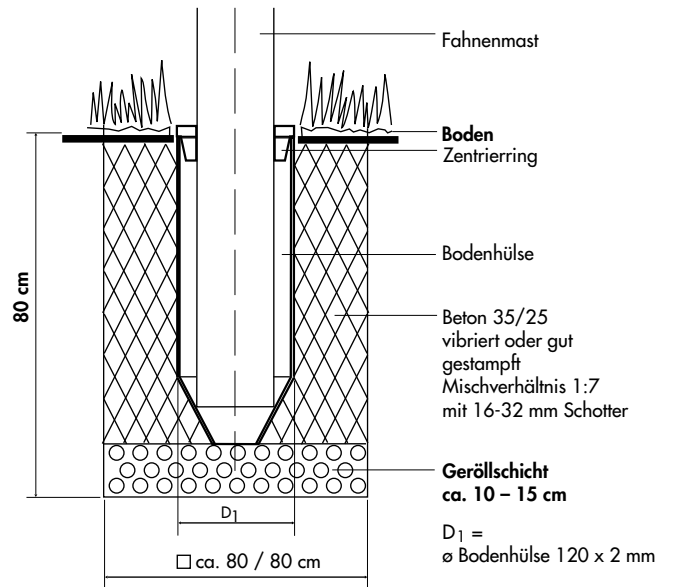
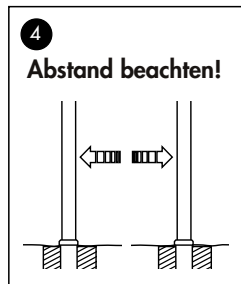
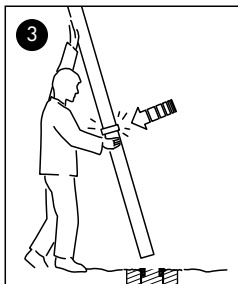
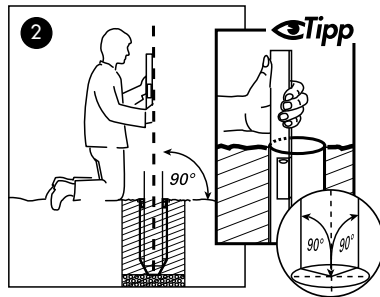
Mast stellen:

Ein Loch in der Grösse von ca. 80 x 80 cm und einer Tiefe von ca. 60 - 80 cm ausheben. Die Bodenhülse im Lot setzen und einbetonieren. Mast mit Zentrier-ring fixieren.

Standardmasten

Montageanleitung Bodenhülsen für Standard- und Auslegermasten

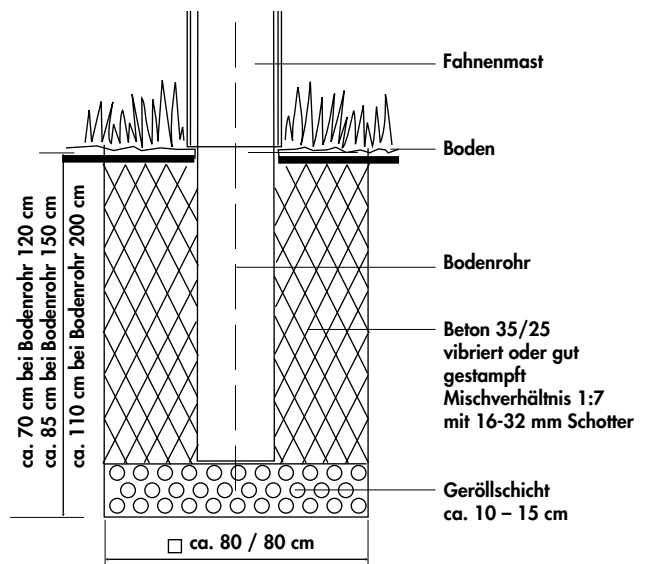
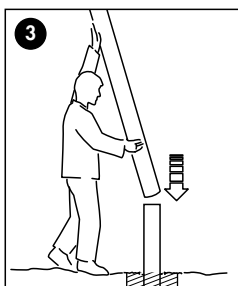
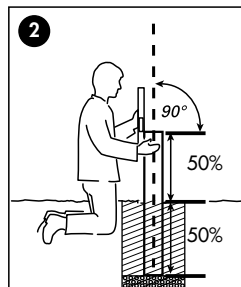
© by SIEGRIST - Langenthal | Tel. 062 919 69 69 | www.siegrist.ch



- 1 Graben eines Loches von ca. \varnothing 80 cm und einer Tiefe von ca. 80 cm.
- 2 Die Bodenhülse wird einbetoniert (250-iger Beton) und ins Lot gesetzt.
Tipp Bitte prüfen Sie das Lot mit der Wasserwaage indem Sie diese in in der Bodenhülseninnenseite genau ausrichten!

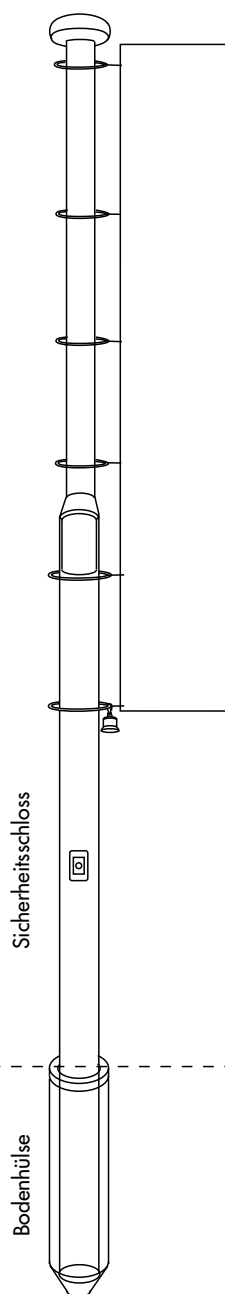
- 3 Zentrierung auf den Mast schieben, den Mast in die Bodenhülse setzen.
- 4 Bei mehreren Masten bitte folgende Abstände von Bodenhülse zu Bodenhülse beachten!
Ausleger von 1,5 m = 3,4 m mind. Abstand
Ausleger von 1,2 m = 2,8 m mind. Abstand
Ausleger von 1,0 m = 2,4 m mind. Abstand

Montageanleitung Bodenrohr



- 1 Graben eines Loches von ca. \varnothing 80 cm und einer Tiefe von ca. 70 cm, 85 cm und 110 cm (siehe Abbildung rechts).
- 2 Das Bodenrohr wird einbetoniert (250-iger Beton) und ins Lot gesetzt.

- 3 Mast über das Bodenrohr stülpen.



Sicherheitsmasten ohne Ausleger in zylindrischer Ausführung!

Farblos (grau) eloxiert erhältlich.

Weiss pulverbeschichtet ** (siehe Mehrpreis)

Der abschliessbare Masten für Hochformatsfahnen ist mit der innenliegenden Seiltechnik vor Vandalismus und Diebstahl gesichert. Mit Kunststoff-Abschlusskappe, innenliegender Hissvorrichtung aufgesetztem, abschliessbarem Kunststoffschloss.

Die Preise verstehen sich inkl. passender Bodenhülse, Gummitüllen (damit wird die Fahne am Masten befestigt) und Gegengewicht.

Artikel-Nr.	Mastenlänge*	Ausführung	Ø	Preis/Stk.
100051.T	5 m	1-teilig/Bodenhülse	8cm	SFr. 365.-
100061.T	6 m	1-teilig/Bodenhülse	8cm	SFr. 426.-
100071.T	7 m	1-teilig/Bodenhülse	8cm	SFr. 470.-
100082.T	8 m	2-teilig/Bodenhülse	10/8cm	SFr. 625.-
100092.T	9 m	2-teilig/Bodenhülse	10,1/8cm	SFr. 760.-
100102.T	10 m	2-teilig/Bodenhülse	10,1/8cm	SFr. 810.-
100112.T	11 m	2-teilig/Bodenhülse	10,1/8cm	SFr. 865.-
100122.T	12 m	2-teilig/Bodenhülse	10,1/8cm	SFr. 930.-

* ab Boden

** Mehrpreis:

weiss pulverbeschichtete Ausführung plus 3 %

Lieferfrist: kleine Mengen 1-2 Wochen, ansonsten nach Absprache

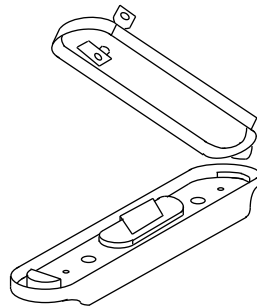
Konditionen: Alle Preise verstehen sich exkl. MwSt. und Transportkosten zahlbar innert 10 Tage rein netto

Montagen vor Ort nach Aufwand. Verlangen Sie unser Angebot!

Montageanleitung für Sicherheitsmasten ohne Ausleger

© by SIEGRIST - Langenthal | Tel. 062 919 69 69 | www.siegrist.ch

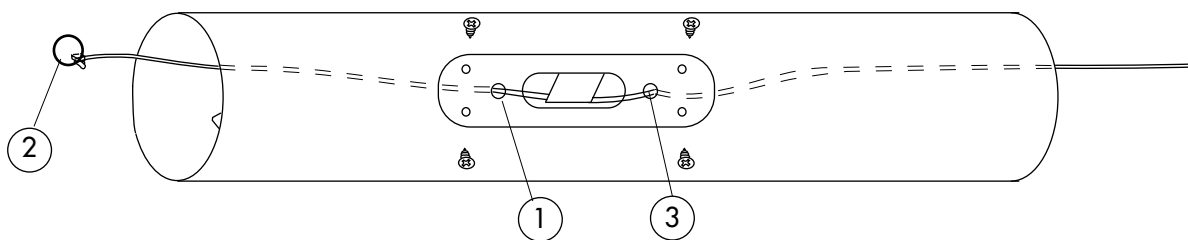
Das externe Schloss besteht aus drei Teilen. Zwei Schlüsseln, dem mastseitigem Gehäuse und dem Türchen. Das Gehäuseteil wird mit dem Schloss nach unten mit zwei bis vier Schrauben auf dem Mast montiert.



Bei Auslieferung ab Werk sind die Masten komplett montiert.

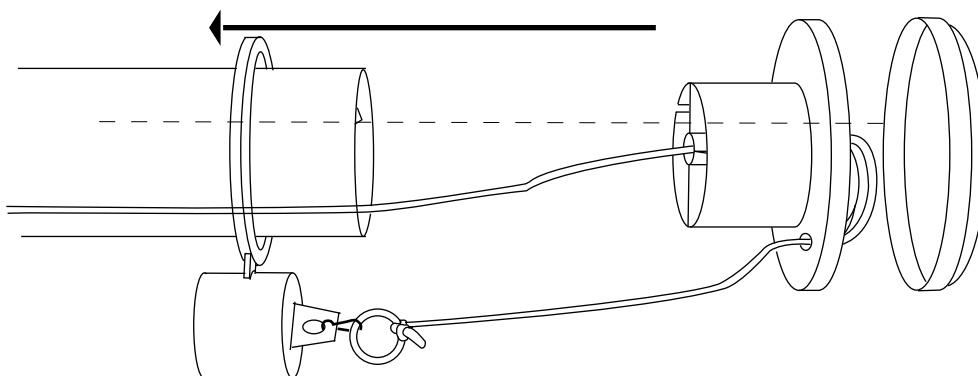
Montage des Seils

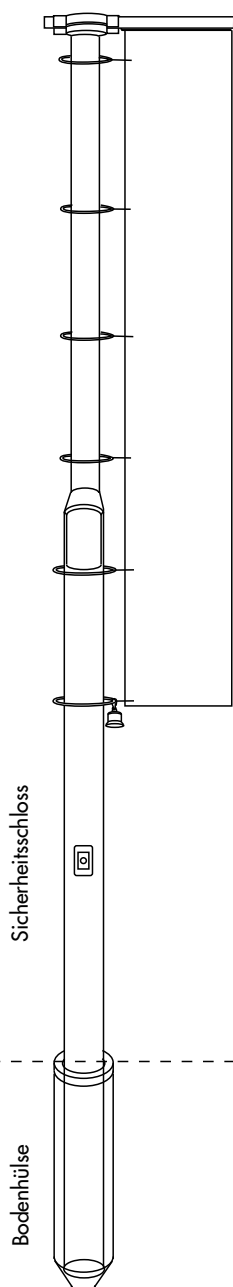
Das Spezialseil durch die untere Öffnung (1) in den Mast einführen und durchschieben bis das Seil am unteren Mastende (2) erscheint. Den Fahnenring am Seil montieren und gut verknüpfen. Nun das andere Seilende in die obere Öffnung (3) einführen und nach oben schieben.



Kopfteil montieren

Leine durch mittlere Öffnung der Abschlusskappe ziehen, dann in die Nut einlegen und durch das Loch rausführen. Ring und Gewicht anbringen (auch ohne Fahne). PVC-Oberteil andrücken und Abschlusskappe aufsetzen.





Sicherheitsmasten mit Ausleger in zylindrischer Ausführung!

Farblos (grau) eloxiert erhältlich.

Weiss pulverbeschichtet ** (siehe Mehrpreis)

Der abschliessbare Masten für Hochformatsfahnen ist mit der innenliegenden Seiltechnik vor Vandalismus und Diebstahl gesichert.

Die Preise verstehen sich inkl. passender Bodenhülse, Gummitüllen (damit wird die Fahne am Masten befestigt) und Gegengewicht.

Mit Kunststoff-Drehauslegerkopf (bis 8 m), innenliegender Hissvorrichtung aufgesetztem, abschliessbarem Kunststoffschloss.

Artikel-Nr.	Mastenlänge*	Ausführung	Ø	Preis/Stk.
100051.TA	5 m	1-teilig/Bodenhülse	8cm	SFr. 480.-
100061.TA	6 m	1-teilig/Bodenhülse	8cm	SFr. 530.-
100071.TA	7 m	1-teilig/Bodenhülse	8cm	SFr. 580.-
100082.TA	8 m	2-teilig/Bodenhülse	10/8cm	SFr. 719.-

* ab Boden

Mit Alu-Drehauslegerkopf (ab 9 m), verstärktem Auslegerprofil und versenktem, abschliessbarem Kunststoffschloss.

Artikel-Nr.	Mastenlänge*	Ausführung	Ø	Preis/Stk.
100092.TAD	9 m	2-teilig/Bodenhülse	10,1/8cm	SFr. 865.-
100102.TAD	10 m	2-teilig/Bodenhülse	10,1/8cm	SFr. 915.-
100112.TAD	11 m	2-teilig/Bodenhülse	10,1/8cm	SFr. 965.-
100122.TAD	12 m	2-teilig/Bodenhülse	10,1/8cm	SFr. 1030.-

* ab Boden

** Mehrpreis:

weiss pulverbeschichtete Ausführung plus 3 %

Lieferfrist: kleine Mengen 1-2 Wochen, ansonsten nach Absprache

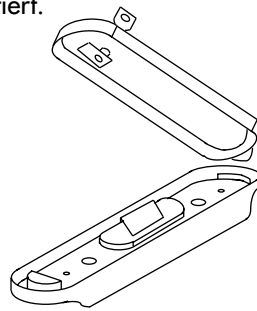
Konditionen: Alle Preise verstehen sich exkl. MwSt. und Transportkosten zahlbar innert 10 Tage rein netto

Montagen vor Ort nach Aufwand. Verlangen Sie unser Angebot!

Montageanleitung für Sicherheitsmasten mit hissbarem Ausleger

© by SIEGRIST - Langenthal | Tel. 062 919 69 69 | www.siegrist.ch

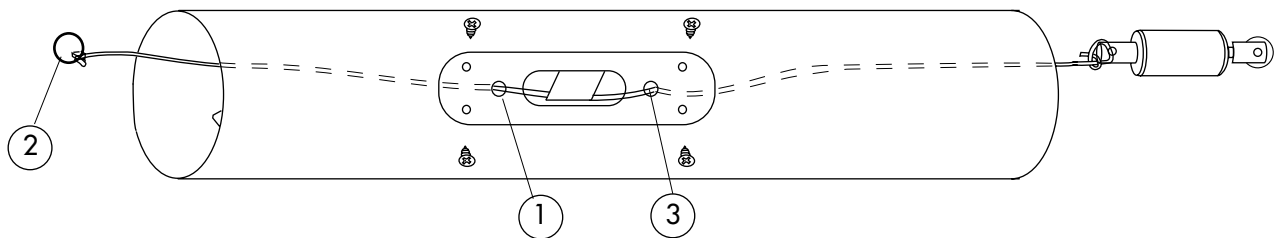
Das externe Schloss besteht aus drei Teilen. Zwei Schlüsseln, dem mastseitigem Gehäuse und dem Türchen. Das Gehäuseteil wird mit dem Schloss nach unten mit zwei bis vier Schrauben auf dem Mast montiert.



Bei Auslieferung ab Werk sind die Masten komplett montiert.

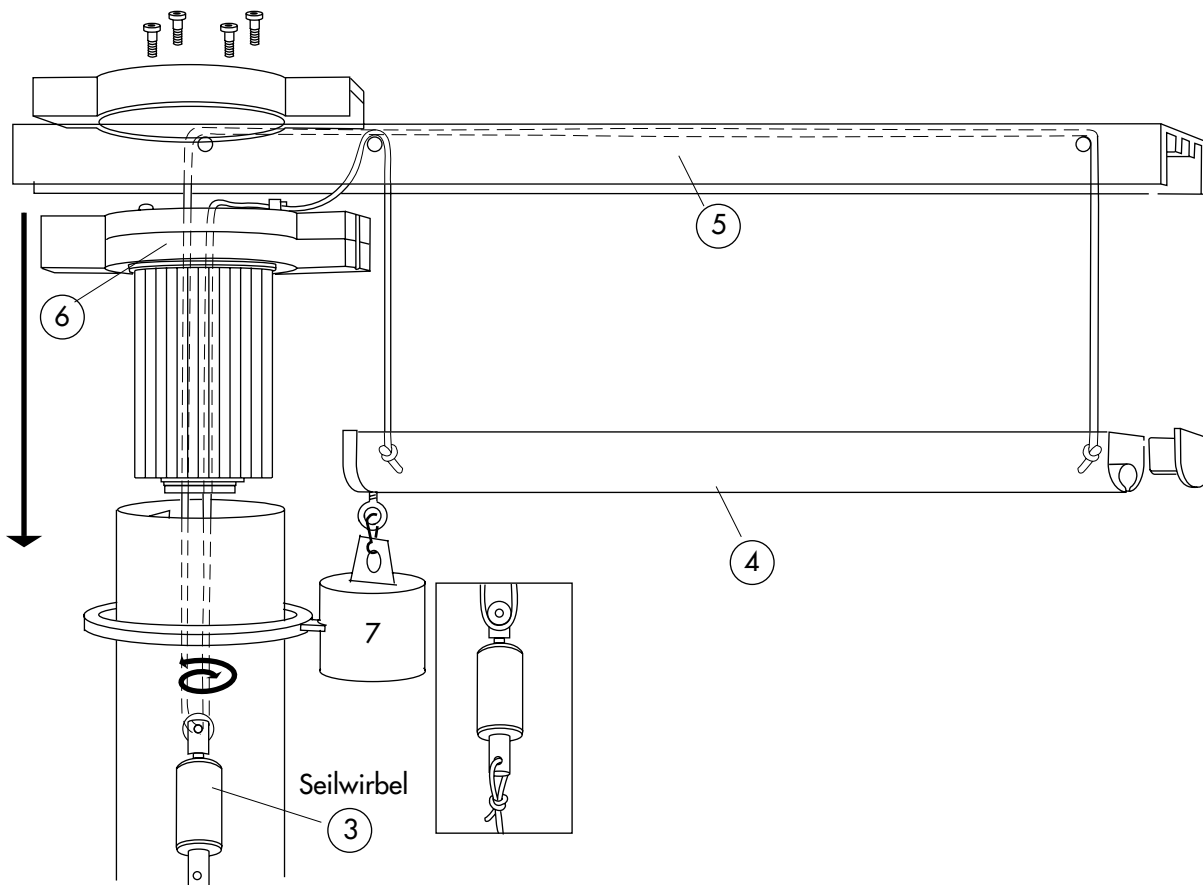
Montage des Seils

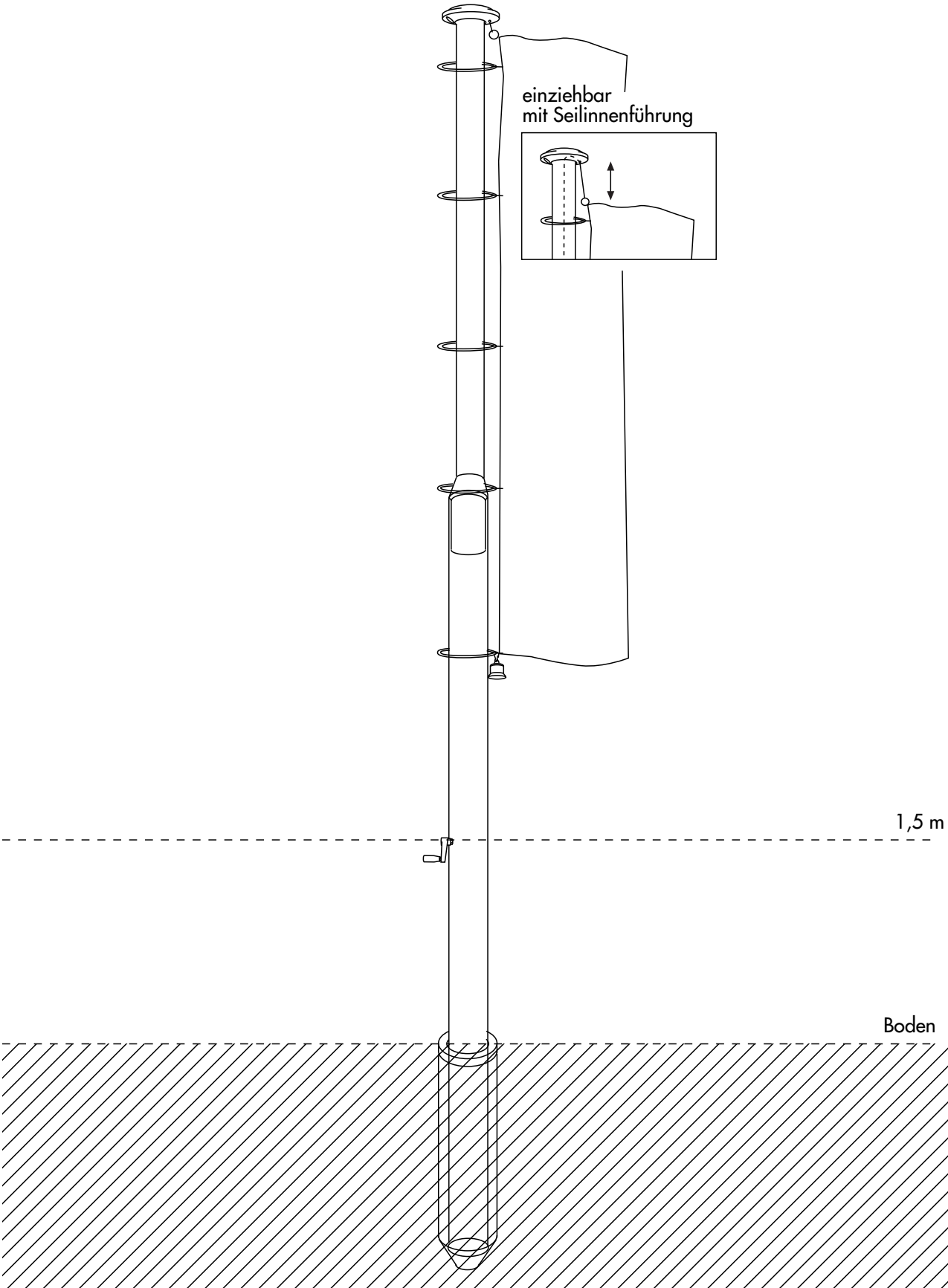
Das Spezialseil durch die untere Öffnung (1) in den Mast einführen und durchschieben bis das Seil am unteren Mastende (2) erscheint. Den Fahnenring am Seil montieren und gut verknüpfen. Nun das andere Seilende in die obere Öffnung (3) einführen und wieder nach unten schieben, mit dem Seilwirbel verknüpfen und durch den Masten werfen.



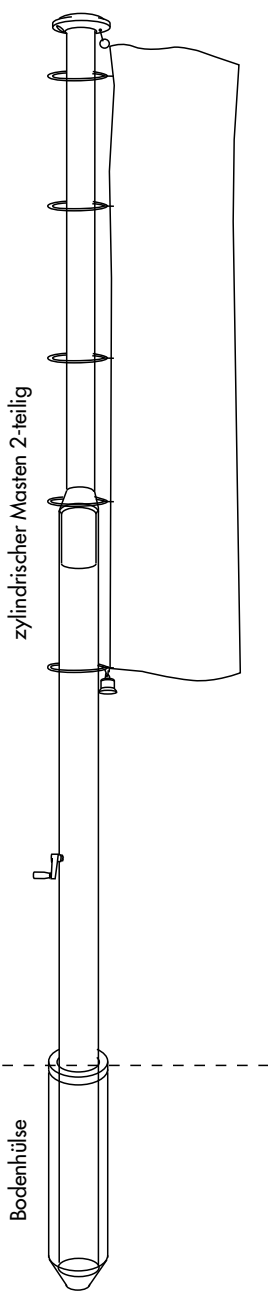
Ausleger montieren

Seil (mit Seilwirbel) oben rausziehen. Obere Hissleine durch den Wirbel (3), den Drehkopf (6) und das U-Profil (5) ziehen (gemäss Zeichnung) und an den beiden Enden des Fahentragprofils verknüpfen. Drehkopf verschrauben. Ausleger immer mit Gewicht (7) hochziehen (auch ohne Fahne)!





**Kurbelmasten
zylindrisch
ohne Ausleger**



Kurbelmasten in zylindrischer Ausführung

mit Kunststoff-Abschlusskappe, Seilinnenführung und einer Kurbel. Dieses einfache Kurbelsystem ermöglicht Ihnen je nach Situation, Ihre Fahne innert Minuten auszuwechseln. Durch das im Inneren des Mastes geführte Seil und die abnehmbare Kurbel, sind die Fahnen kaum mehr zu entwenden. Reissfestigkeit des Seils: ca. 500 kg. Farblos (grau) eloxiert erhältlich. Weiss pulverbeschichtet** (siehe Mehrpreis).

Die Preise verstehen sich inkl. passender Bodenhülse, Gummitüllen (damit wird die Fahne am Masten befestigt) und Gegengewicht.

Artikel-Nr.	Mastenlänge*	Ausführung	Ø	Preis/Stk.
100052.K	5 m	2-teilig/Bodenhülse	10/8cm	SFr. 465.-
100062.K	6 m	2-teilig/Bodenhülse	10/8cm	SFr. 515.-
100072.K	7 m	2-teilig/Bodenhülse	10/8cm	SFr. 570.-
100082.K	8 m	2-teilig/Bodenhülse	10/8cm	SFr. 625.-
100092.K	9 m	2-teilig/Bodenhülse	10,1/8cm	SFr. 760.-
100102.K	10 m	2-teilig/Bodenhülse	10,1/8cm	SFr. 815.-
100112.K	11 m	2-teilig/Bodenhülse	10,1/8cm	SFr. 865.-
100122.K	12 m	2-teilig/Bodenhülse	10,1/8cm	SFr. 930.-

* ab Boden

** Mehrpreis:

weiss pulverbeschichtete Ausführung plus 3 %

Lieferfrist: kleine Mengen 1-2 Wochen, ansonsten nach Absprache

Konditionen: Alle Preise verstehen sich exkl. MwSt. und Transportkosten zahlbar innert 10 Tage rein netto

Montagen vor Ort nach Aufwand. Verlangen Sie unser Angebot!

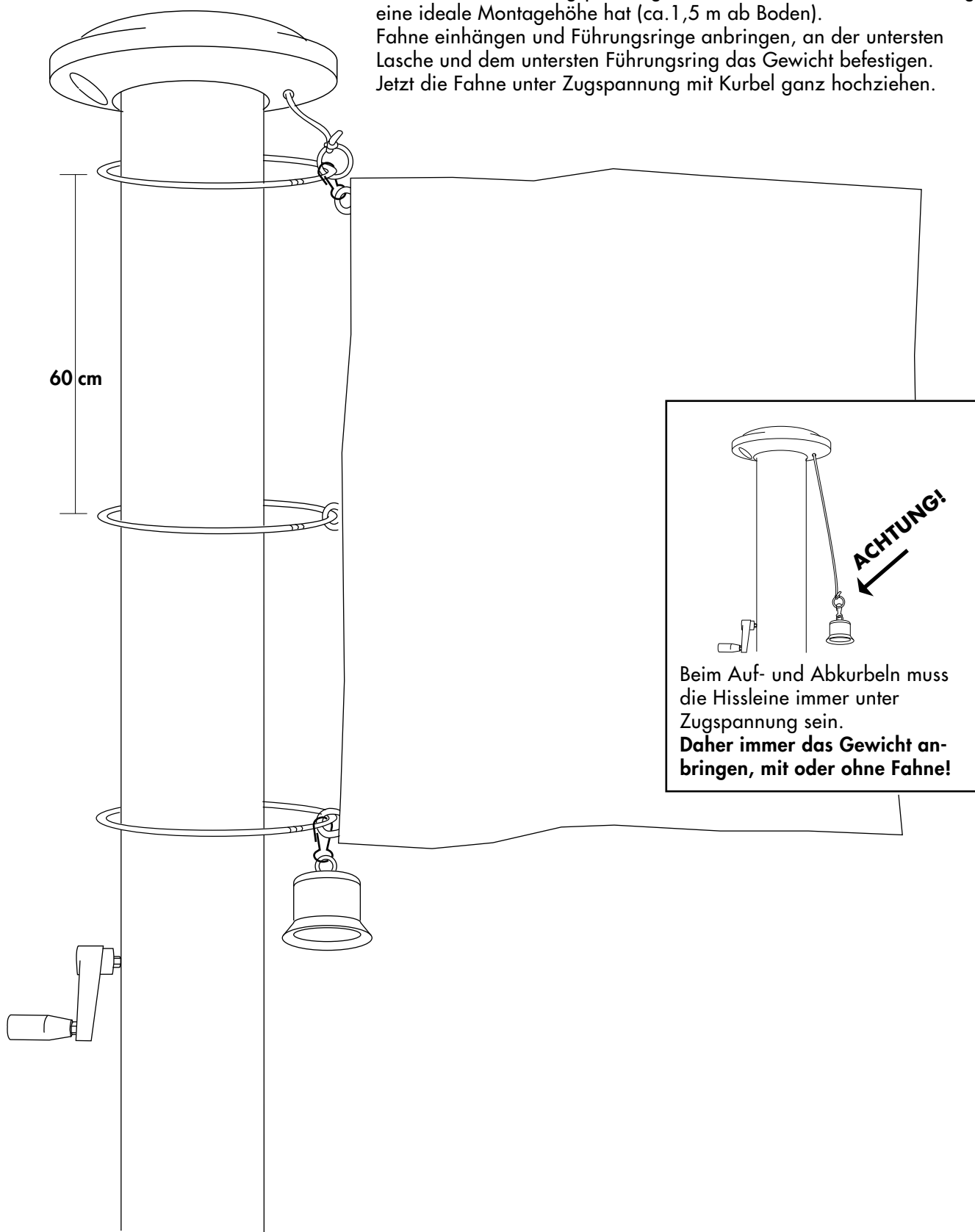
Kurbelmasten ohne Ausleger montiert

© by SIEGRIST - Langenthal | Tel. 062 919 69 69 | www.siegrist.ch

Fahne montieren:

Die Hissleine unter Zugspannung abkurbeln bis der Fahnenhalterring eine ideale Montagehöhe hat (ca. 1,5 m ab Boden).

Fahne einhängen und Führungsrings anbringen, an der untersten Lasche und dem untersten Führungsrings das Gewicht befestigen. Jetzt die Fahne unter Zugspannung mit Kurbel ganz hochziehen.



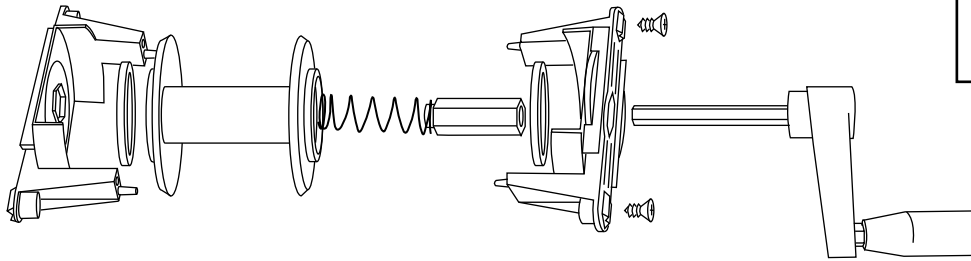
Montageanleitung Kurbelmasten ohne Ausleger

© by SIEGRIST - Langenthal | Tel. 062 919 69 69 | www.siegrist.ch

Kurbelgehäuse zusammenstellen:

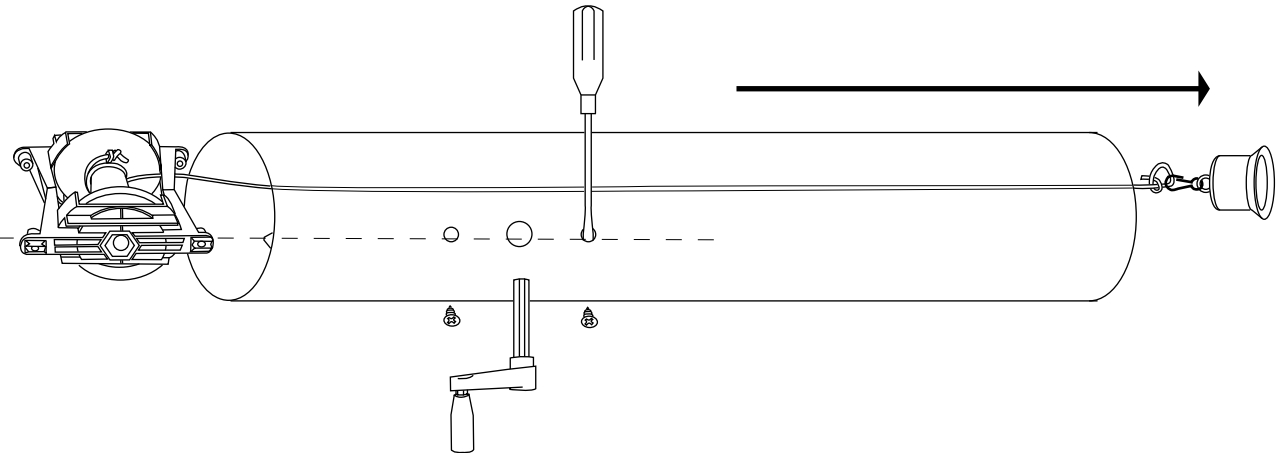
Ringe in die Aussenschalen einlegen. Schnurrolle, Feder und 6-Eckteil einsetzen. Beide Aussenschalen aufsetzen und zusammendrücken. Hält ohne Schrauben.

Bei Auslieferung ab Werk sind die Masten komplett montiert.



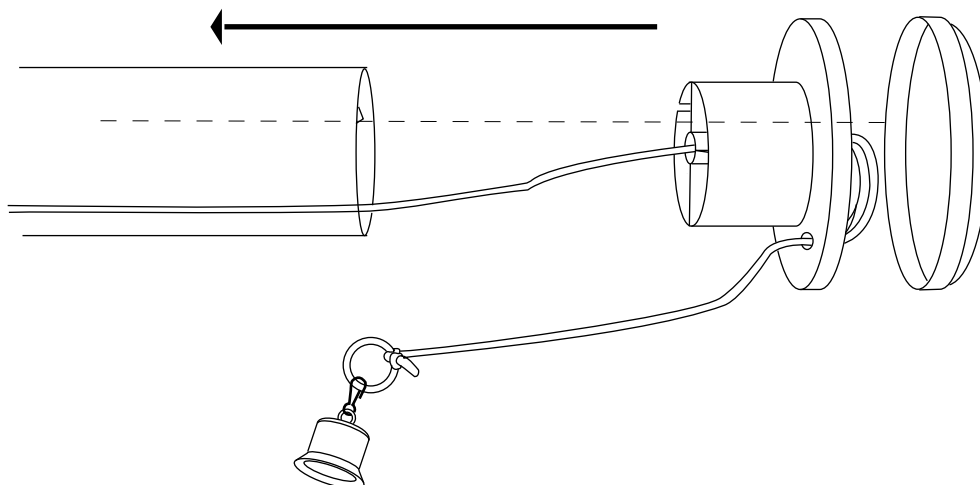
Rolle einsetzen:

Hissleine (ca. die zweifache Länge des Mastens) an der Rolle befestigen und einmal umrollen. Am anderen Leinenende das Gewicht befestigen und durch den Mast werfen. Im oberen Loch einen Schraubenzieher einsetzen, damit die Rolle beim Ziehen nicht zu weit in den Mast eindringt. Die Rolle mit der Nut (bei den Schraubenlöchern) in die Führung am Rohrrinnern einsetzen und dann mit der Leine bis zu den Löchern vorsichtig nachziehen. Mit den 2 Schrauben fixieren.



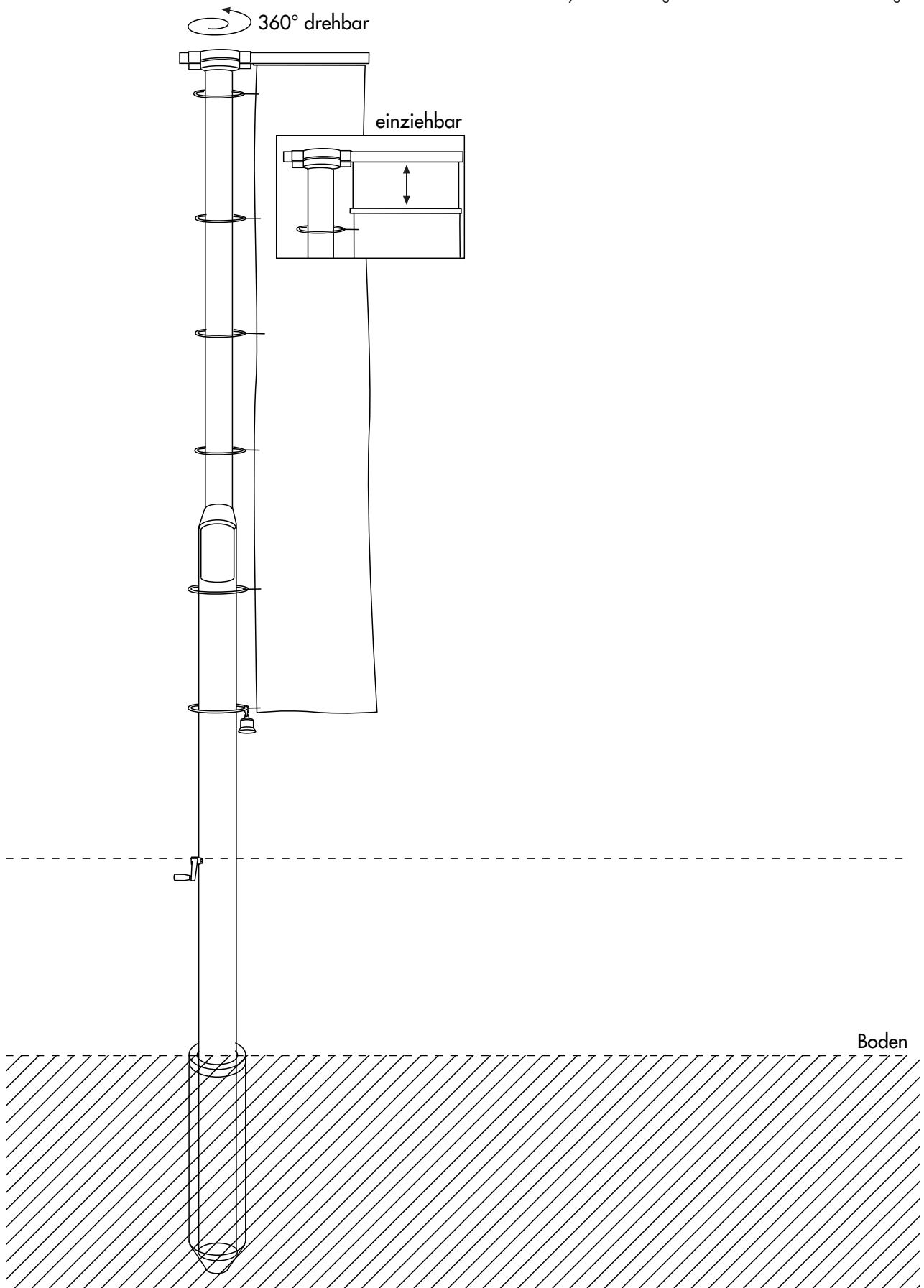
Kopfteil montieren:

Leine durch mittlere Öffnung der Abschlusskappe ziehen, dann in die Nut einlegen und durch das Loch rausführen. Ring und Gewicht anbringen (auch ohne Fahne). PVC-Oberteil andrücken und Abschlusskappe aufsetzen.

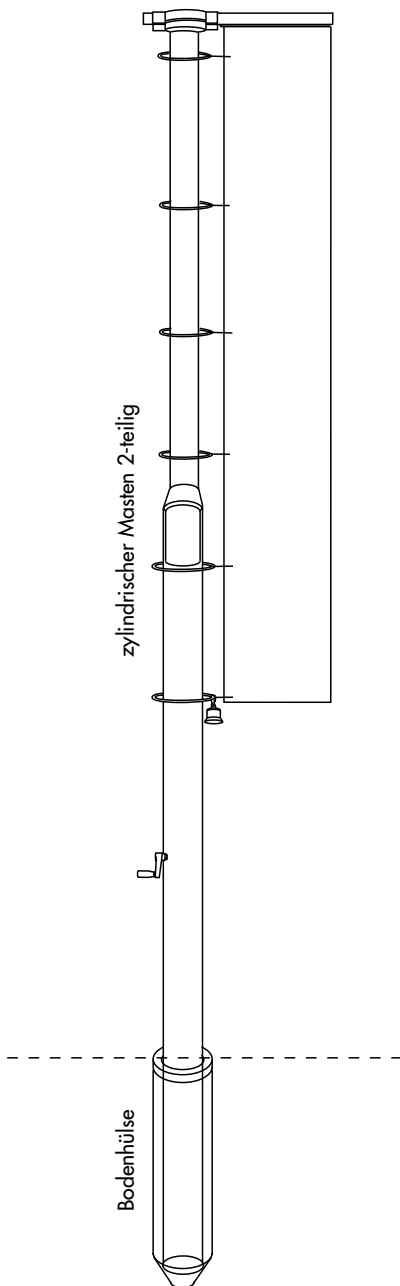


Kurbelmasten mit Ausleger aus Aluminium

© by SIEGRIST - Langenthal | Tel. 062 919 69 69 | www.siegrist.ch



**Kurbelmasten
mit Alu-Ausleger zylindrisch
5 - 12 m**



Kurbelmasten mit Ausleger in zylindrischer Ausführung!

Oben mit 2-teiligem, teilbarem Ausleger. Der untere Teil des Auslegers kann zusammen mit der Fahne mittels einer abnehmbaren Spezialkurbel innert kürzester Zeit heruntergelassen werden.

Das Seil wird im Innern des Mastes geführt, durch die abnehmbare Kurbel ist die Fahne kaum mehr zu entwenden.

Farblos (grau) eloxiert erhältlich.

Weiss pulverbeschichtet** (siehe Mehrpreis).

Die Preise verstehen sich inkl. passender Bodenhülse, Gummitüllen (damit wird die Fahne am Masten befestigt) und Gegengewicht.

Mit Kunststoff-Drehauslegerkopf (bis 8 m)

Artikel-Nr.	Mastenlänge*	Ausführung	Ø	Preis/Stk.
100052.KA	5 m	2-teilig/Bodenhülse	10/8cm	SFr. 550.-
100062.KA	6 m	2-teilig/Bodenhülse	10/8cm	SFr. 600.-
100072.KA	7 m	2-teilig/Bodenhülse	10/8cm	SFr. 660.-
100082.KA	8 m	2-teilig/Bodenhülse	10/8cm	SFr. 710.-

Mit Alu-Drehauslegerkopf (ab 9 m)

Artikel-Nr.	Mastenlänge*	Ausführung	Ø	Preis/Stk.
100092.KA	9 m	2-teilig/Bodenhülse	10,1/8cm	SFr. 865.-
100102.KA	10 m	2-teilig/Bodenhülse	10,1/8cm	SFr. 915.-
100112.KA	11 m	2-teilig/Bodenhülse	10,1/8cm	SFr. 965.-
100122.KA	12 m	2-teilig/Bodenhülse	10,1/8cm	SFr. 1025.-

* ab Boden

** Mehrpreis:

weiss pulverbeschichtete Ausführung plus 3 %

Lieferfrist: kleine Mengen 1-2 Wochen, ansonsten nach Absprache

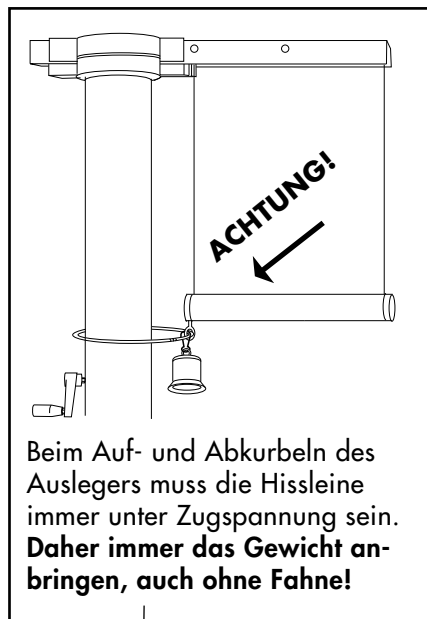
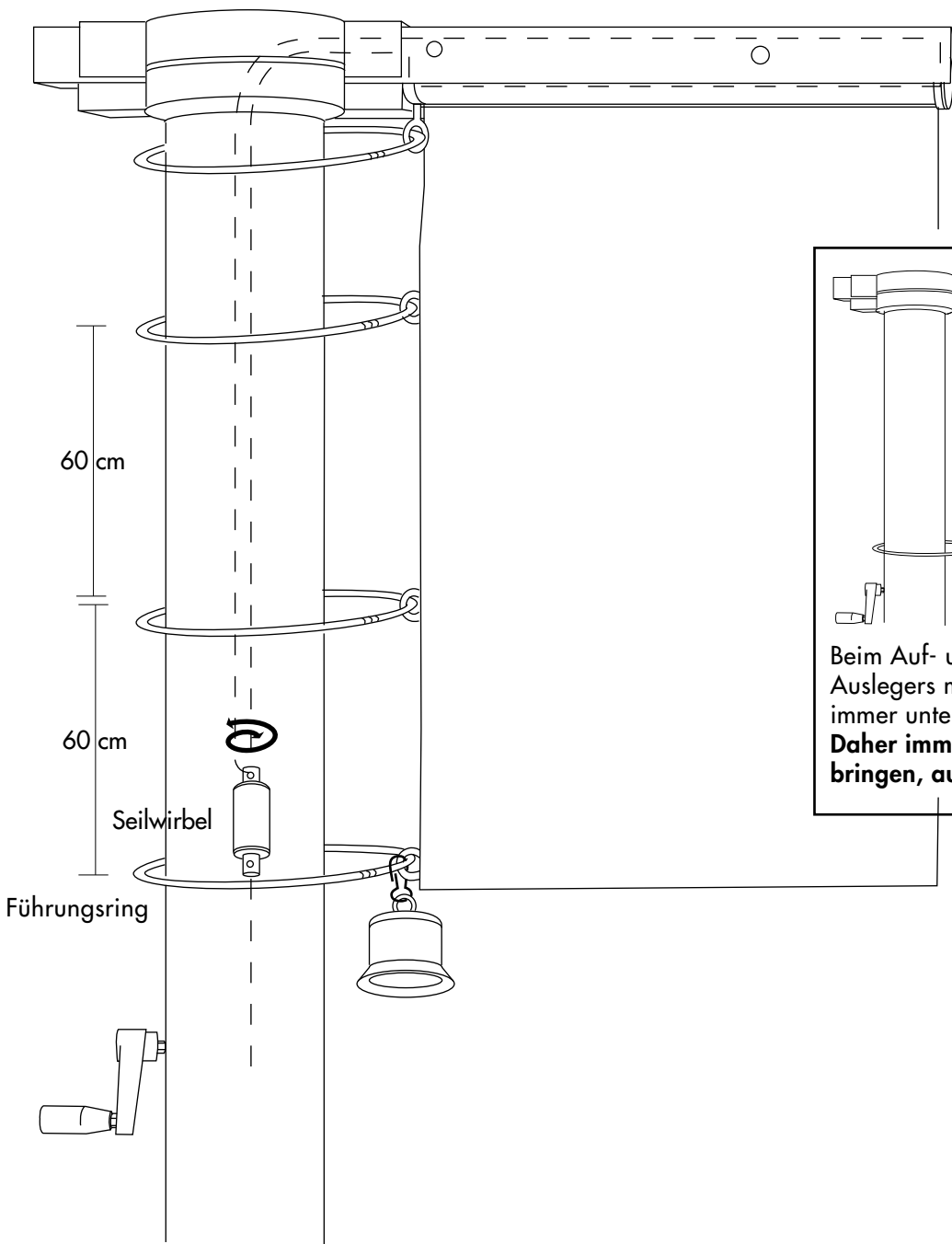
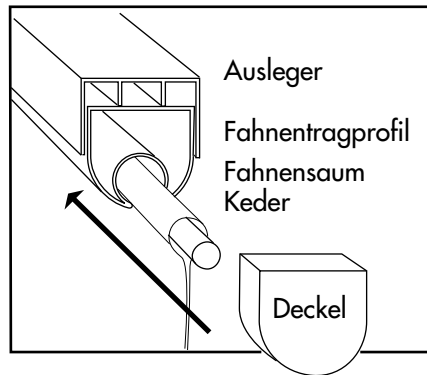
Konditionen: Alle Preise verstehen sich exkl. MwSt. und Transportkosten zahlbar innert 10 Tage rein netto

Montagen vor Ort nach Aufwand. Verlangen Sie unser Angebot!

Kurbelmasten mit Aluminum-Ausleger montiert

© by SIEGRIST - Langenthal | Tel. 062 919 69 69 | www.siegrist.ch

Ausleger ganz runterkurbeln. Keder aus dem Fahnenprofil ziehen und durch den Fahrensaum führen. Fahne zusammen mit dem Keder wieder einführen und mit Abschlussdeckel verschliessen. Jetzt Führungsringe anbringen, das Gewicht am untersten Führungsring und an der untersten Fahnenlasche befestigen, die Fahne unter Zugspannung hochkurbeln.



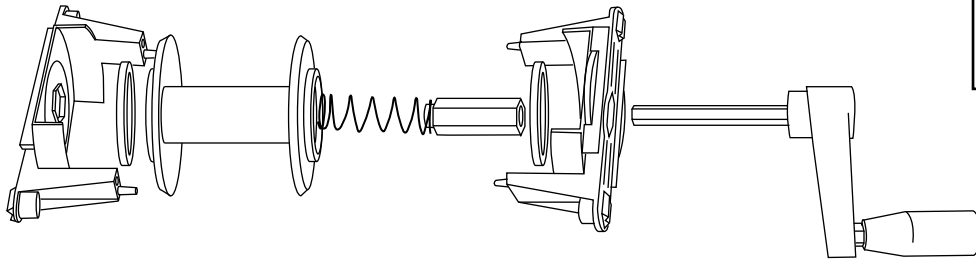
Montageanleitung Kurbelmasten mit Aluminium-Ausleger

© by SIEGRIST - Langenthal | Tel. 062 919 69 69 | www.siegrist.ch

Kurbelgehäuse zusammenstellen:

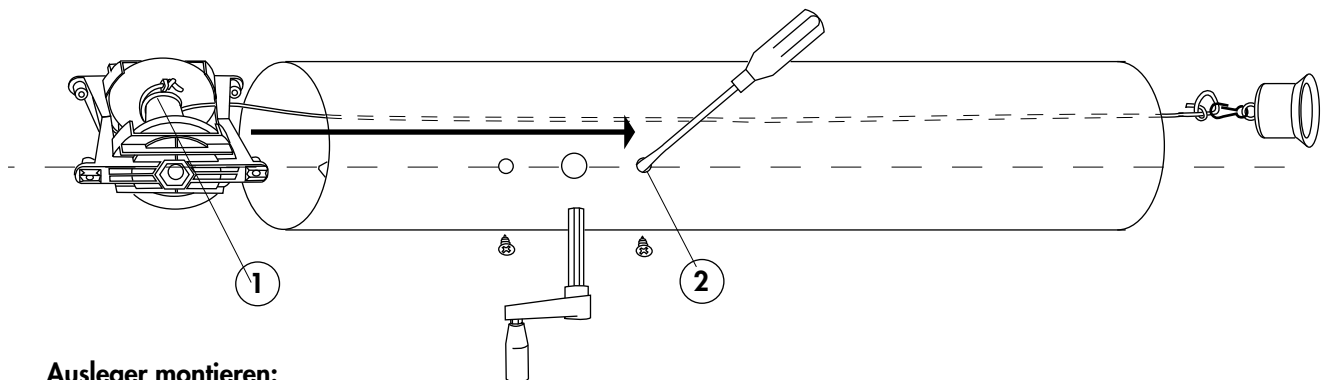
Ringe in die Aussenschalen einlegen. Schnurrolle, Feder und 6-Eckteil einsetzen. Beide Aussenschalen aufsetzen und zusammendrücken. Hält ohne Schrauben.

Bei Auslieferung ab Werk sind die Masten komplett montiert.



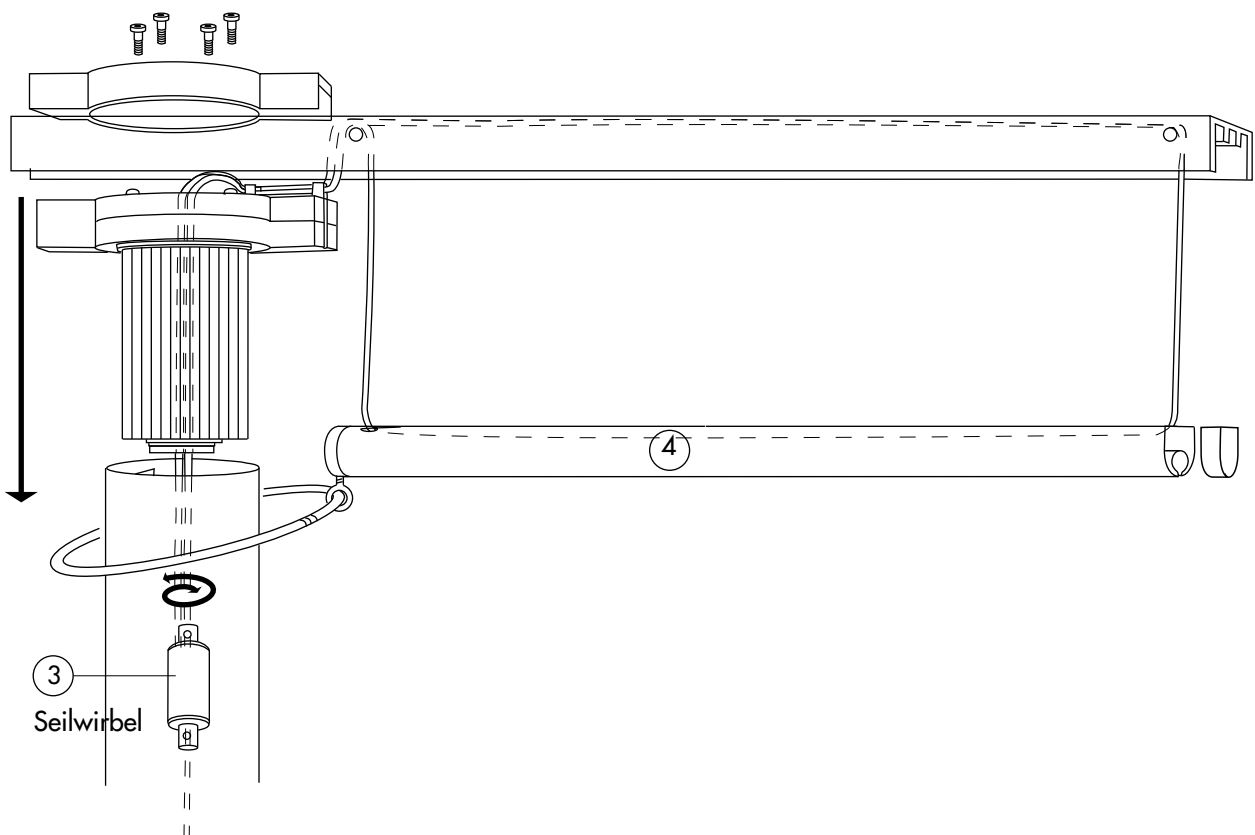
Kurbel einsetzen:

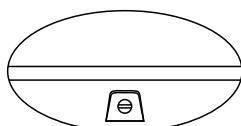
Spezialseil an der Öse der Kurbel (1) befestigen und einmal umrollen. Am anderen Seilende das Gewicht befestigen und durch den Mast werfen. Im oberen Loch (2) einen Schraubenzieher einsetzen, damit die Kurbel nicht zu weit in den Mast gezogen wird. Kurbel mit Nut in die Führung am Rohrrinnern einsetzen und dann mit der Hissleine bis zu den Löchern vorsichtig einziehen. Mit den 2 Schrauben fixieren.



Ausleger montieren:

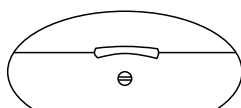
Seilwirbel (3) knapp oberhalb Mastende an der Hissleine befestigen (Federzug nach unten!). Obere Hissleine durch Fahmentragprofil (4) ziehen und verknüpfen. Das andere Ende durch die Führung im U-Profil (2 Bolzen) und den Drehkopf führen und mit Seilwirbel verbinden. Drehkopf verschrauben. Ausleger nie ohne Gewicht hochkurbeln.





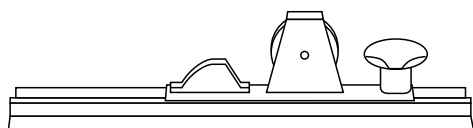
Abschlusskappe, Aluguss

Artikel-Nr.	für Masten Ø	Preis/Stk.
600300	6 cm	SFr. 39.-
600400	8 cm	SFr. 41.-



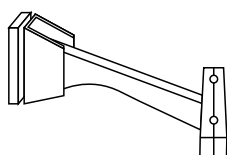
Abschlusskappe Kunststoff

Artikel-Nr.	für Masten Ø	Preis/Stk.
600200 schwarz	6 + 8 cm	SFr. 31.-
600201 weiss	6 + 8 cm	SFr. 31.-



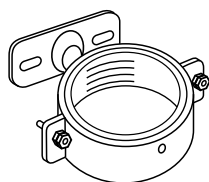
Seilspanner 320 mm

Artikel-Nr.	Länge	Preis/Stk.
300700	30 cm	SFr. 74.-



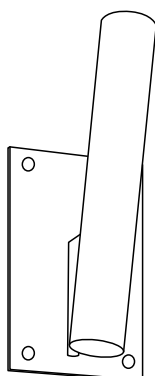
Seilaussteller abschliessbar

Artikel-Nr.	Preis/Stk.
300900	SFr. 44.-



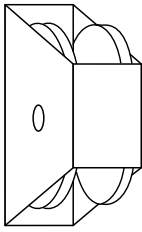
Distanzbride verzinkt für Fahnenmasten

Artikel-Nr.	für Masten Ø	Preis/Stk.
404100	6 cm	SFr. 36.-
404200	8 cm	SFr. 50.-
404300	10 cm	SFr. 58.-



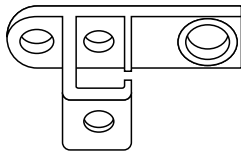
Mastenhalter für Wandbefestigung Stahl feuerverzinkt

Artikel-Nr.	für Masten Ø	Preis/Stk.
403800	8 cm	SFr. 295.-
403900	10,1 + 10 cm	SFr. 310.-



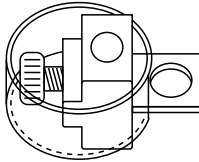
Umlenkrolle

Artikel-Nr.	Preis/Stk.
300500	SFr. 18.-



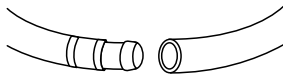
Seilverbindungspride

Artikel-Nr.	Preis/Stk.
30100	SFr. 15.-



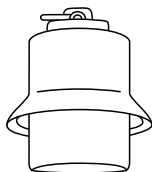
Fahnenhalter

Artikel-Nr.	Preis/Stk.
301100	SFr. 19.-



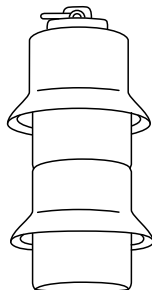
Kunststofffülle verstärkt

Artikel-Nr.	Länge	Preis/Stk.
302200	45 cm	SFr. 4.-



Gegengewicht einfach

Artikel-Nr.	Preis/Stk.
301600	SFr. 18.-



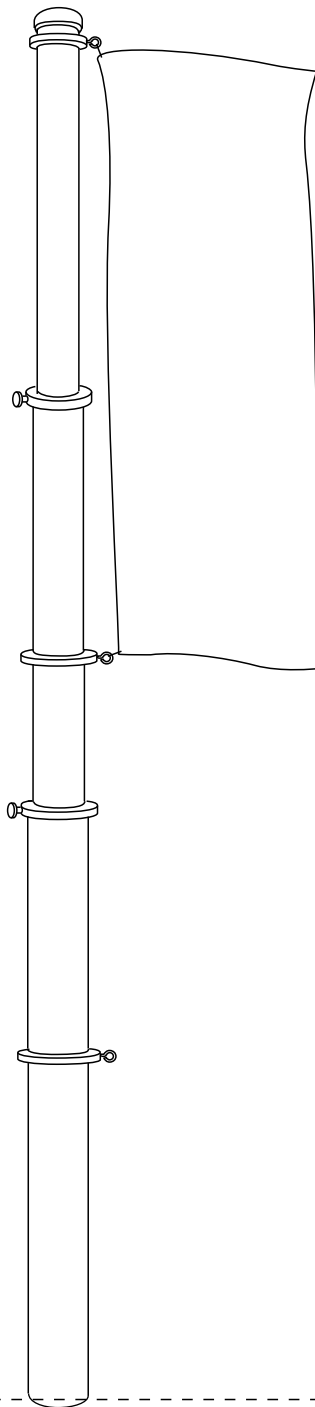
Gegengewicht doppelt

Artikel-Nr.	Preis/Stk.
301700	SFr. 34.-

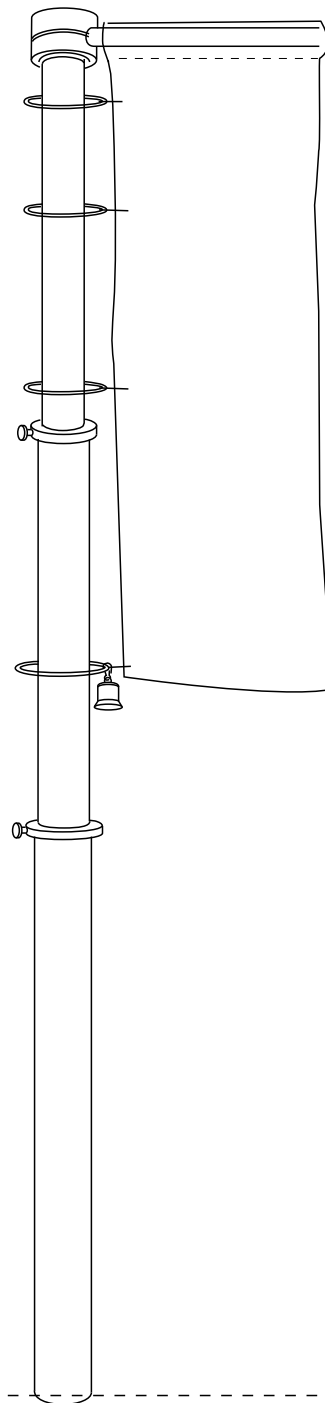


Nylonseil Ø 5mm

Preis/Stk.
SFr. 2.40



ohne Ausleger

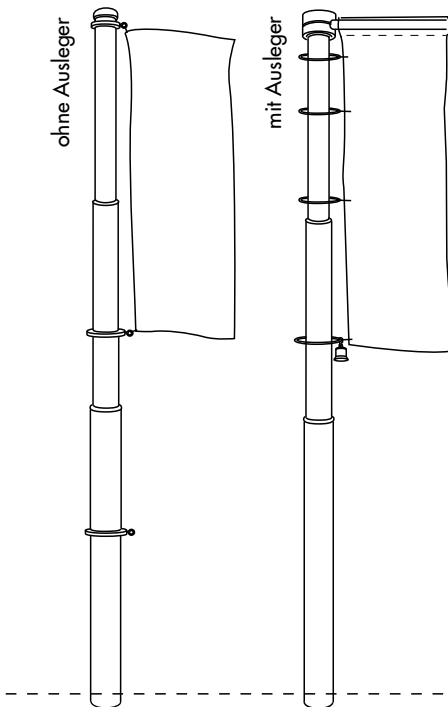


mit Ausleger

Boden

Teleskopmasten (vorwiegend für den Innenbereich geeignet)

© by SIEGRIST - Langenthal | Tel. 062 919 69 69 | www.siegrist.ch



Teleskopmasten

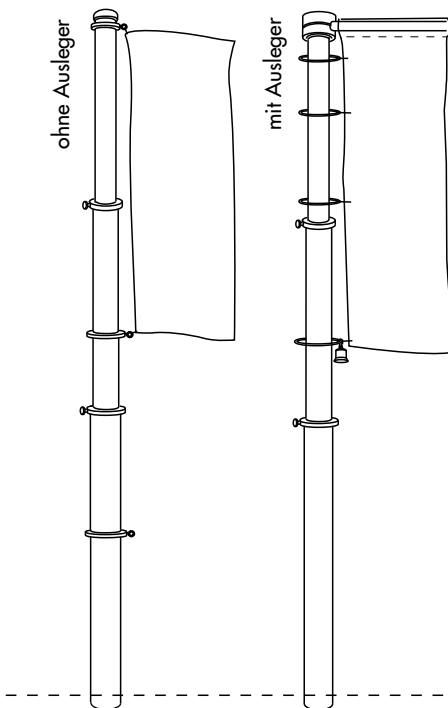
Schnelle Installation vor Ort, ohne zusätzliches Montagematerial, kann auf jede Höhe zwischen 2,2 (eingezogen) bis 8 m eingestellt werden. Geeignet für Fahnen ab 150–500 cm Länge und eine Breite bis 100 cm. Platzsparende Lagerung!

Teleskopmasten-Deluxe aus Aluminium eloxiert ohne Ausleger

Artikel-Nr.	Mastenlänge	Ausführung	Ø Masten	Preis/Stk.
120040.DL	4 m	3-teilig	4,5+4+3,5 cm	SFr. 112.-
120060.DL	6 m	3-teilig	4,5+4+3,5 cm	SFr. 130.-

Teleskopmasten-Deluxe aus Aluminium eloxiert mit Ausleger

Artikel-Nr.	Mastenlänge	Ausführung	Ø Masten	Preis/Stk.
120041.DL	4 m	3-teilig	4,5+4+3,5 cm	SFr. 134.-
120061.DL	6 m	3-teilig	4,5+4+3,5 cm	SFr. 154.-



Teleskopmasten-Standard aus Aluminium roh ohne Ausleger

Artikel-Nr.	Mastenlänge	Ausführung	Ø Masten	Preis/Stk.
120040.ST	4 m	3-teilig	4,5+4+3,5 cm	SFr. 81.-
120060.ST	6 m	3-teilig	4,5+4+3,5 cm	SFr. 95.-
120080.ST	8 m	3-teilig	4,5+4+3,5 cm	SFr. 115.-

Teleskopmasten-Standard aus Aluminium roh mit Ausleger

Artikel-Nr.	Mastenlänge	Ausführung	Ø Masten	Preis/Stk.
120041.ST	4 m	3-teilig	4,5+4+3,5 cm	SFr. 101.-
120061.ST	6 m	3-teilig	4,5+4+3,5 cm	SFr. 119.-
120081.ST	8 m	3-teilig	4,5+4+3,5 cm	SFr. 139.-

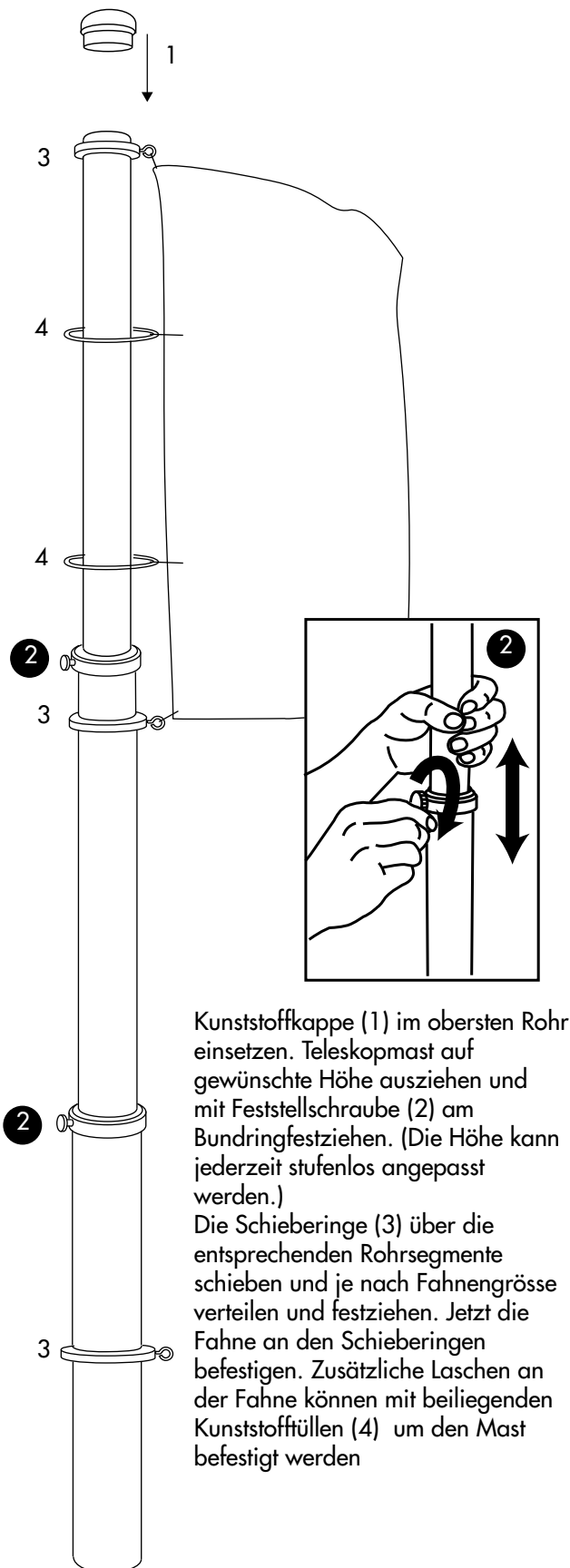
Lieferfrist: ca. 1 Woche

Konditionen: Alle Preise verstehen sich exkl. MWST und Transportkosten zahlbar innert 10 Tage rein netto

Montageanleitung Teleskopmasten-Delux

© by SIEGRIST - Langenthal | Tel. 062 919 69 69 | www.siegrist.ch

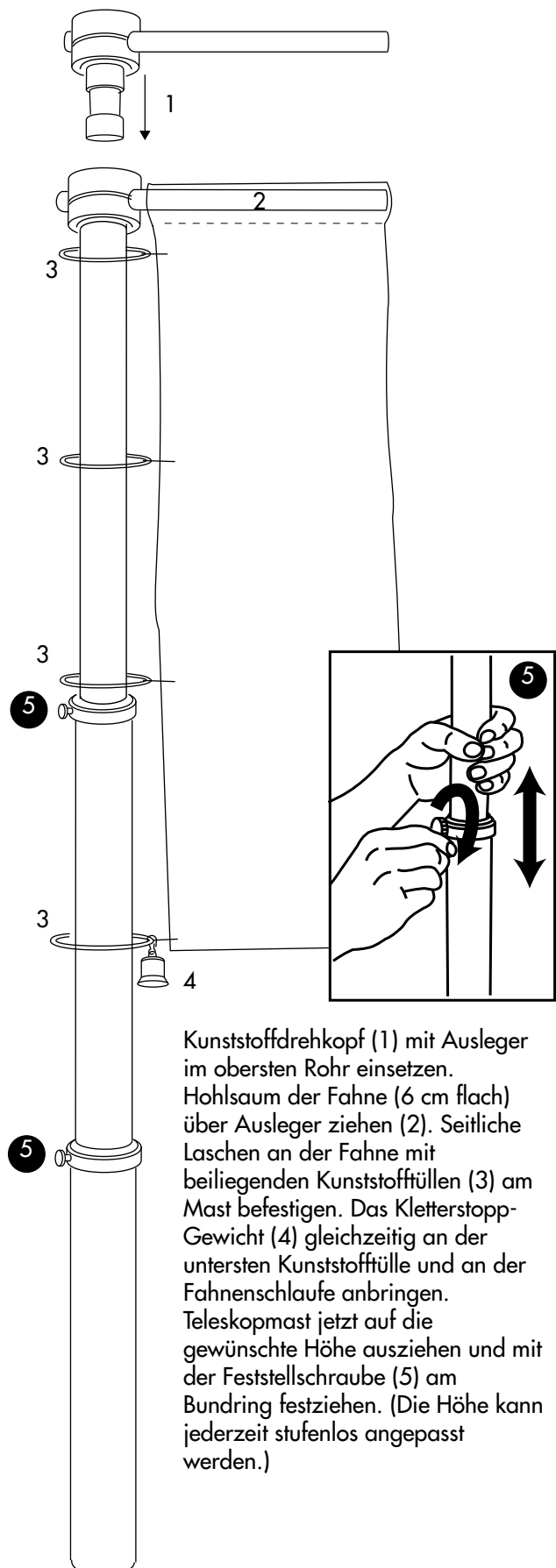
Ausführung mit Schieberingen:



Kunststoffkappe (1) im obersten Rohr einsetzen. Teleskopmast auf gewünschte Höhe ausziehen und mit Feststellschraube (2) am Bundring festziehen. (Die Höhe kann jederzeit stufenlos angepasst werden.)

Die Schieberinge (3) über die entsprechenden Rohrsegmente schieben und je nach Fahnengrösse verteilen und festziehen. Jetzt die Fahne an den Schieberingen befestigen. Zusätzliche Laschen an der Fahne können mit beiliegenden Kunststofffüllen (4) um den Mast befestigt werden

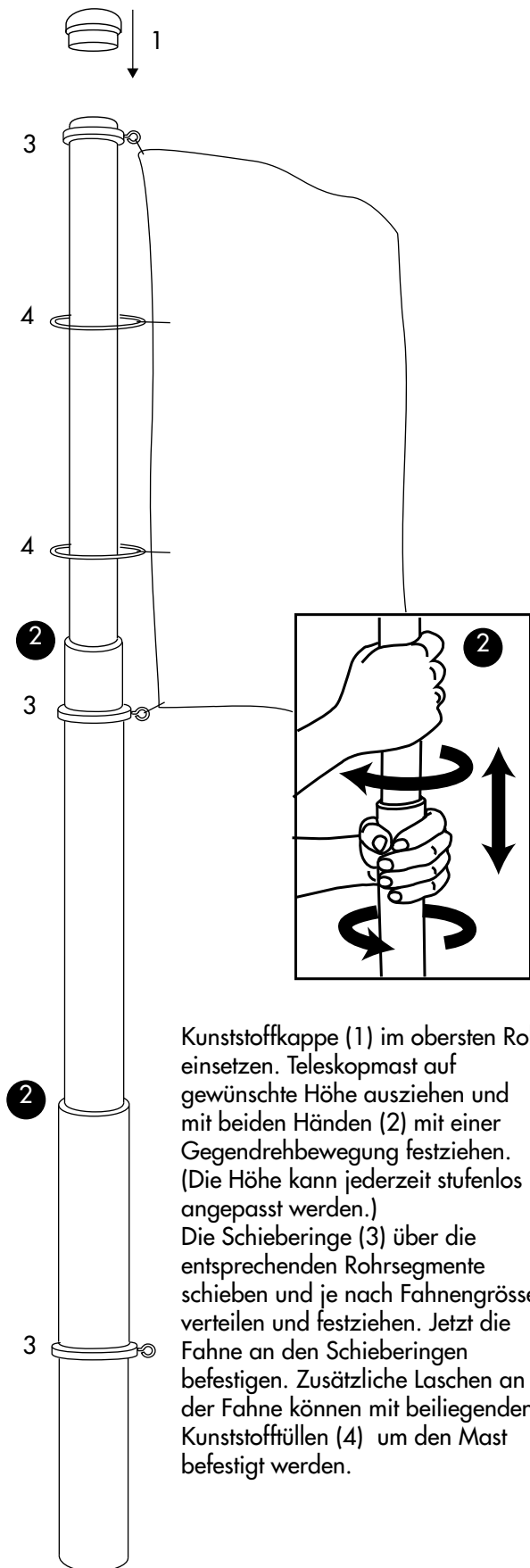
Ausführung mit Ausleger:



Kunststoffdrehkopf (1) mit Ausleger im obersten Rohr einsetzen. Hohlraum der Fahne (6 cm flach) über Ausleger ziehen (2). Seitliche Laschen an der Fahne mit beiliegenden Kunststofffüllen (3) am Mast befestigen. Das Kletterstopp-Gewicht (4) gleichzeitig an der untersten Kunststofffülle und an der Fahnenschlaufe anbringen. Teleskopmast jetzt auf die gewünschte Höhe ausziehen und mit der Feststellschraube (5) am Bundring festziehen. (Die Höhe kann jederzeit stufenlos angepasst werden.)

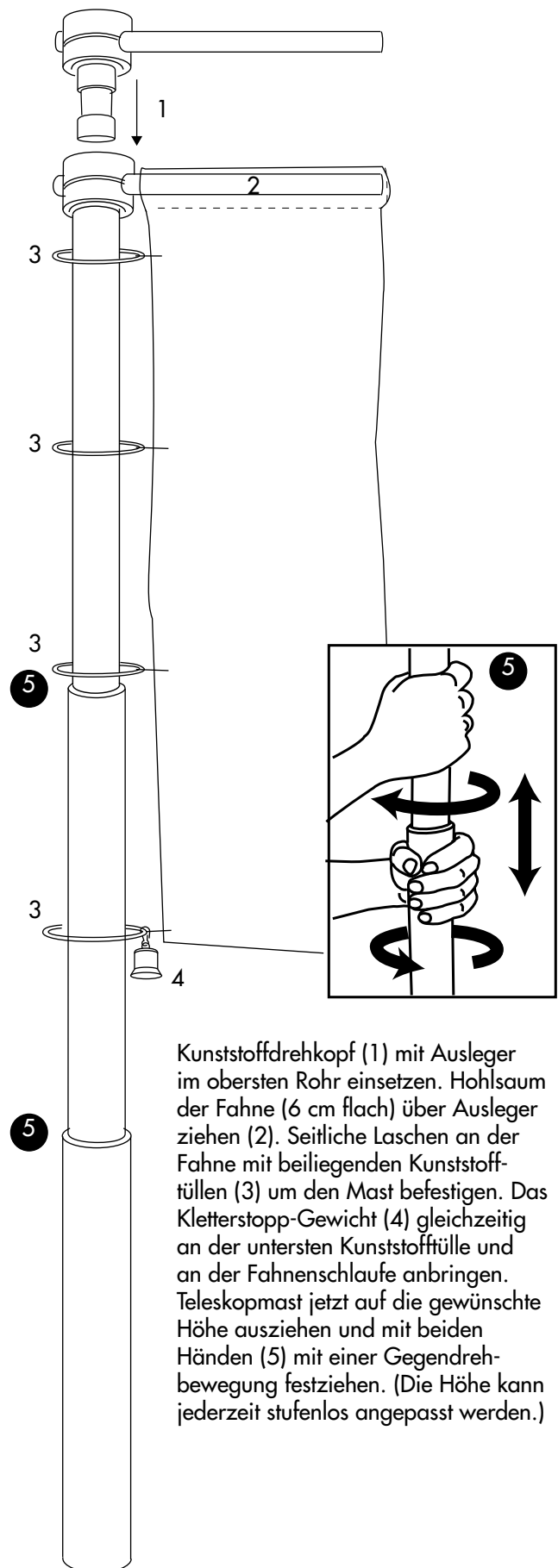
Montageanleitung für Teleskopmasten-Standard

Ausführung mit Schieberingen:

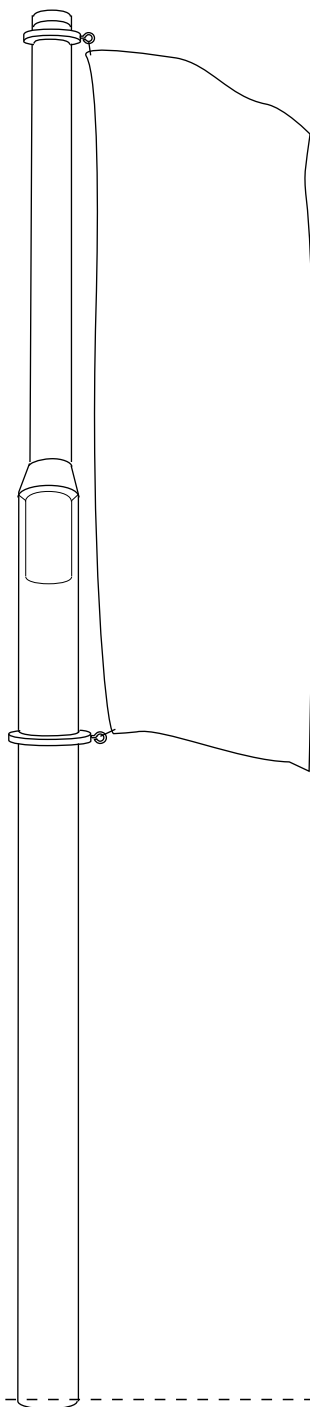


Kunststoffkappe (1) im obersten Rohr einsetzen. Teleskopmast auf gewünschte Höhe ausziehen und mit beiden Händen (2) mit einer Gegendrehbewegung festziehen. (Die Höhe kann jederzeit stufenlos angepasst werden.) Die Schieberinge (3) über die entsprechenden Rohrsegmente schieben und je nach Fahnengrösse verteilen und festziehen. Jetzt die Fahne an den Schieberingen befestigen. Zusätzliche Laschen an der Fahne können mit beiliegenden Kunststofffüllen (4) um den Mast befestigt werden.

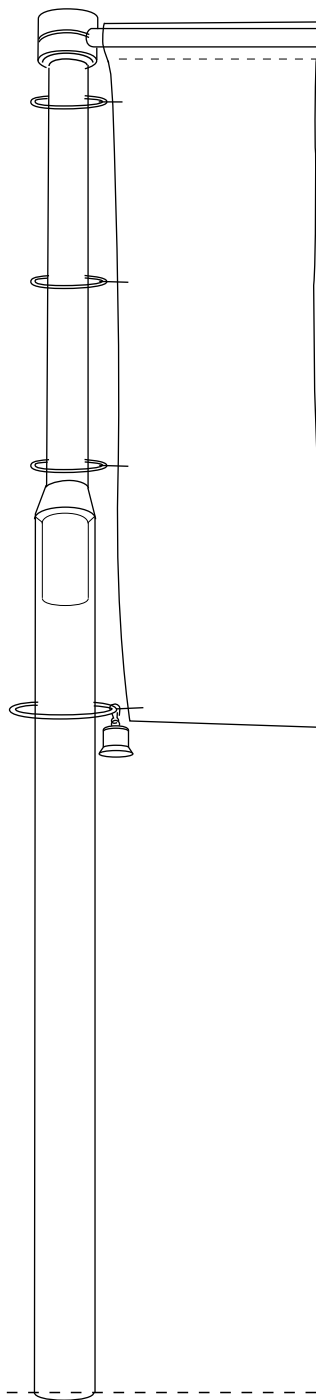
Ausführung mit Ausleger:



Kunststoffdrehkopf (1) mit Ausleger im obersten Rohr einsetzen. Hohlraum der Fahne (6 cm flach) über Ausleger ziehen (2). Seitliche Laschen an der Fahne mit beiliegenden Kunststofffüllen (3) um den Mast befestigen. Das Kletterstopp-Gewicht (4) gleichzeitig an der untersten Kunststofffülle und an der Fahnen Schlaufe anbringen. Teleskopmast jetzt auf die gewünschte Höhe ausziehen und mit beiden Händen (5) mit einer Gegendrehbewegung festziehen. (Die Höhe kann jederzeit stufenlos angepasst werden.)

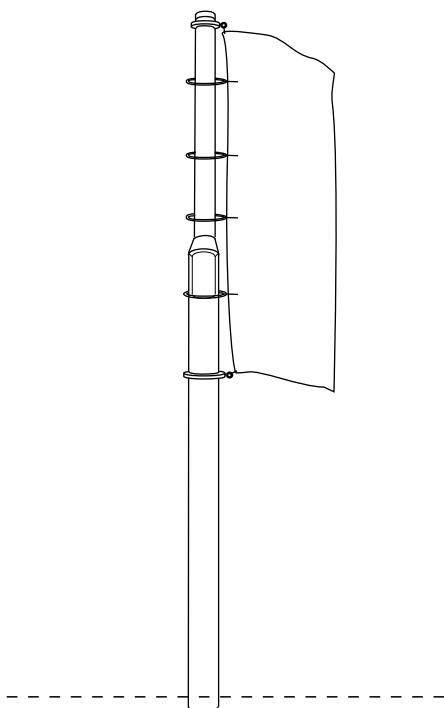


ohne Ausleger



mit Ausleger

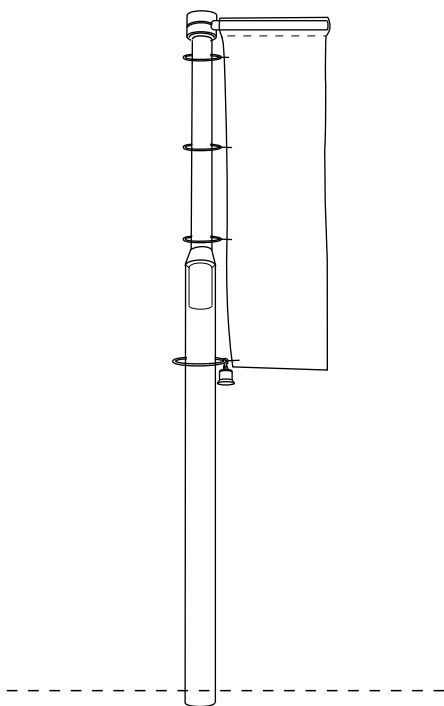
Boden



Mobilmasten 2-teilig ohne Ausleger

Die stabile Konstruktion ist speziell für den Aussenbereich konzipiert. Der Masten ist kompl. mit Abschlusskappe, 2 Schieberinge und 4 Kunststofffüllen.

Artikel-Nr.	Mastenlänge	Ausführung	Ø	Preis/Stk.
130040.MM	4 m	2-teilig	4,5/3,5 cm	SFr. 110.-
130050.MM	5 m	2-teilig	4,5/3,5 cm	SFr. 129.-
130060.MM	6 m	2-teilig	4,5/3,5 cm	SFr. 147.-



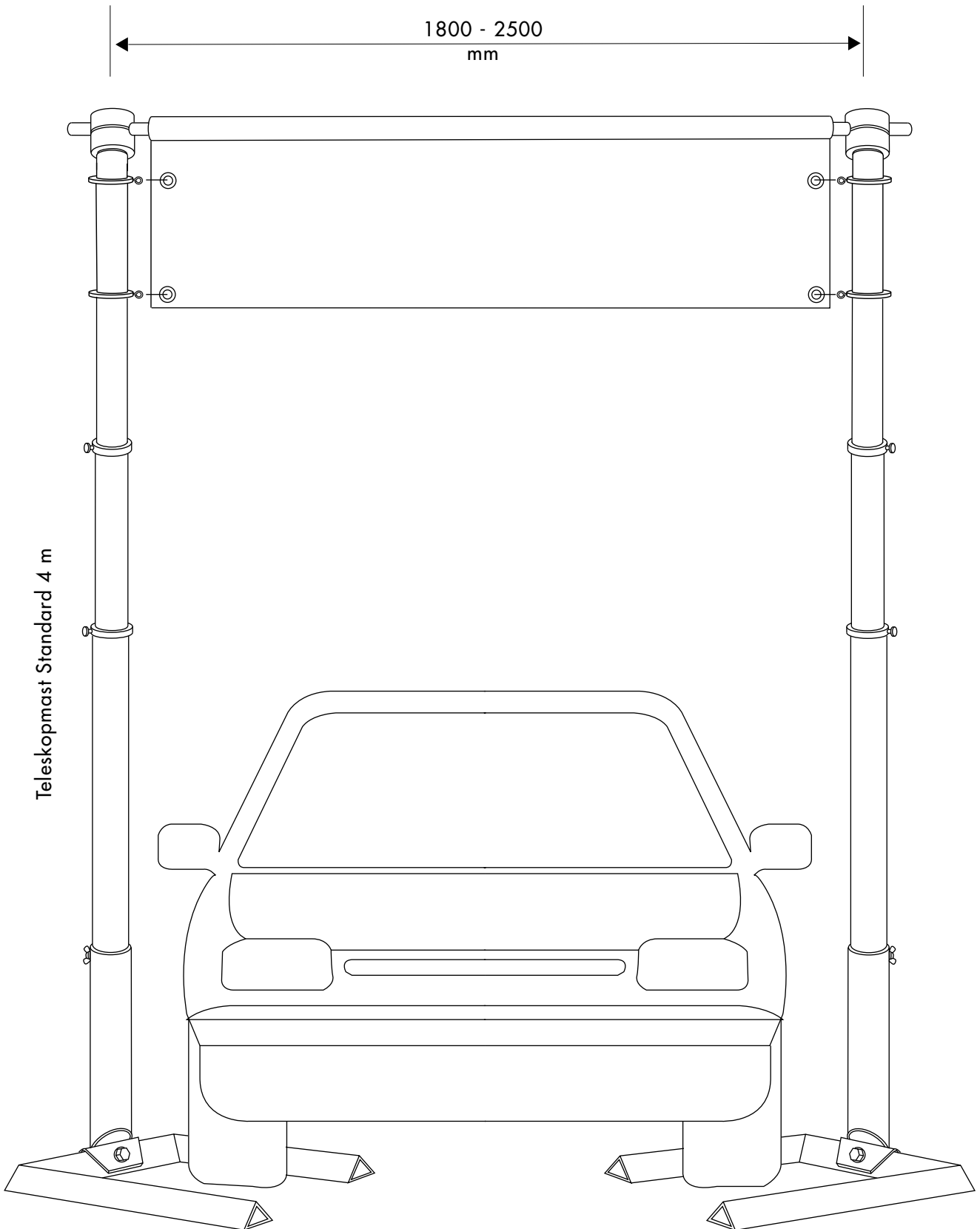
Mobilmasten 2-teilig mit Drehausleger

Die stabile Konstruktion ist speziell für den Aussenbereich konzipiert. Der Masten ist kompl. mit Drehausleger, Gegengewicht und 4-5 Kunststofffüllen.

Artikel-Nr.	Mastenlänge	Ausführung	Ø	Preis/Stk.
130041.MM	4 m	2-teilig	4,5/3,5 cm	SFr. 128.-
130051.MM	5 m	2-teilig	4,5/3,5 cm	SFr. 146.-
130052.MM	6 m	2-teilig	4,5/3,5 cm	SFr. 164.-

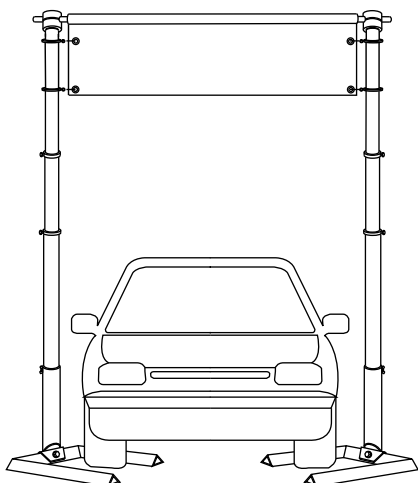
Lieferfrist: ca. 1 Woche

Konditionen: Alle Preise verstehen sich exkl. MWST und Transportkosten zahlbar innert 10 Tage rein netto



EXPO Blende

© by SIEGRIST - Langenthal | Tel. 062 919 69 69 | www.siegrist.ch



Expoblenden

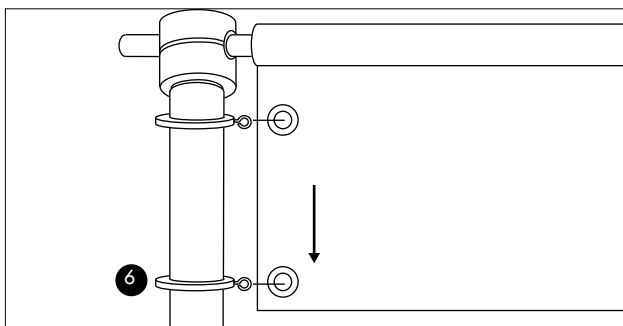
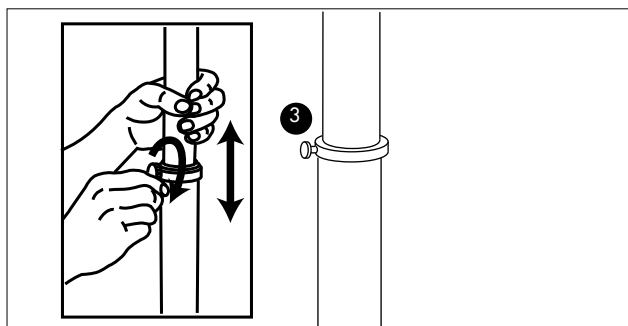
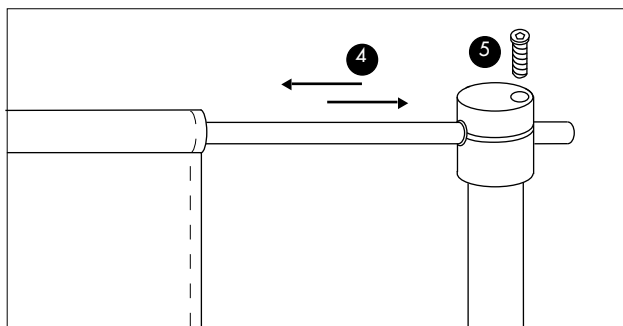
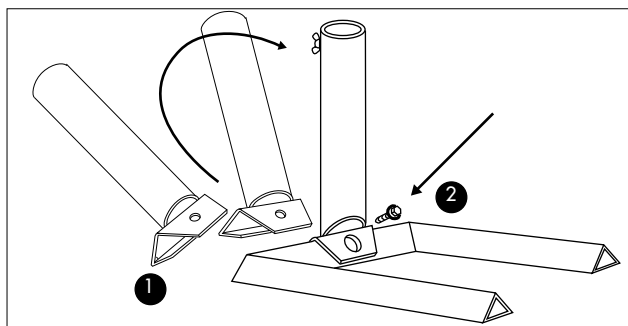
Komplett mit 2 Teleskopmasten (3-teilig) 4 m Standard, 2 Autofüsse, 4 Schieberinge, 2 Drehköpfe und Querstange Länge 2,5 m oben.

Artikel-Nr.	Mastenlänge	Ø	Preis/Stk.
150041.EX	4 m	4,5+4+3,5 cm	SFr. 320.-

Lieferfrist: ca. eine Woche

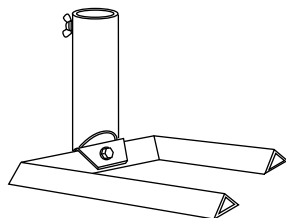
Konditionen: Alle Preise verstehen sich exkl. MwSt. und Transportkosten zahlbar innert 10 Tage rein netto

Montageanleitung EXPO Blende



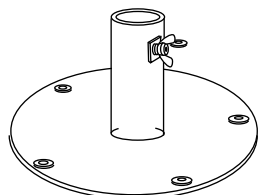
Halterungen für Teleskopmasten

© by SIEGRIST - Langenthal | Tel. 062 919 69 69 | www.siegrist.ch



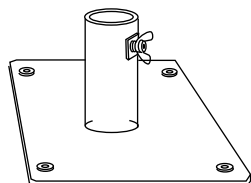
Autofusshalterung

Artikel-Nr.	Beschreibung	Ø	Preis/Stk.
400600	Stahl, schwarz	45 cm	SFr. 55.-



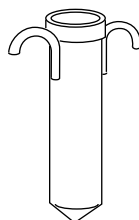
Bodenplatte rund

Artikel-Nr.	Beschreibung	Ø	Preis/Stk.
400110	Stahl, silbergrau	60 cm	SFr. 174.-



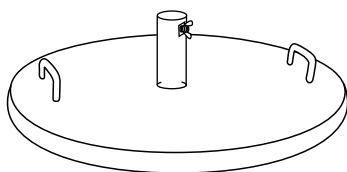
Bodenplatte quadratisch

Artikel-Nr.	Beschreibung	Ø	Preis/Stk.
400210	Stahl, silbergrau	60 x 60 cm	SFr. 161.-



Einschlaghülse

Artikel-Nr.	Beschreibung	Ø	Preis/Stk.
401000	Stahl, braun	45 cm	SFr. 74.-

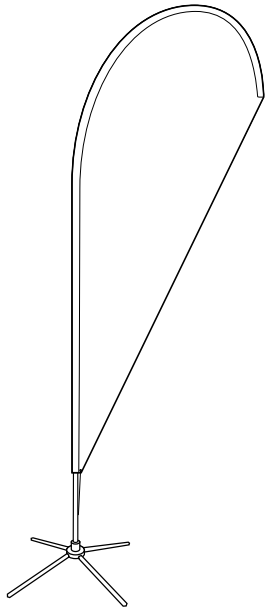


Betonsockel mit Rohraufsatz

Artikel-Nr.	Beschreibung	Ø	Preis/Stk.
401200	37 kg	50 cm	SFr. 160.-
401400	77 kg	72 cm	SFr. 209.-

Lieferfrist: ca. 1 Woche, ansonsten nach Absprache

Konditionen: Alle Preise verstehen sich exkl. MwSt. und Transportkosten zahlbar innert 10 Tage rein netto



Promoflag

Der auffällige Blickfang für jeden Event. Mit den unterschiedlichen Boden-Befestigungen können die Promoflags sowohl auf weichem Erdboden wie auch auf Asphalt platziert werden. Sie haben immer eine schnelle und optimale Lösung für Ihren Auftritt und das in 3 unterschiedlichen Grössen.

Qualität: 100% Polyesterwirkware, ca. 110 gr/m²

Druck: Digitaldruckverfahren, bestmögliche Farbgebung und Durchdruck

Grösse XS (Gesamthöhe 202 cm)

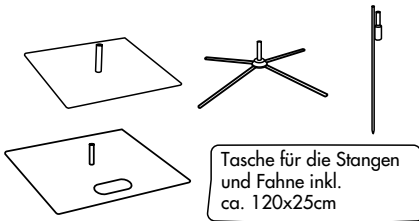
Fahne 57 x 159 cm Fr. 225.- Stangen+Tasche Fr. 115.- Total SFr. 340.-

Grösse S (Gesamthöhe 254 cm)

Fahne 77 x 208 cm Fr. 320.- Stangen+Tasche Fr. 125.- Total SFr. 445.-

Grösse M (Gesamthöhe 341 cm)

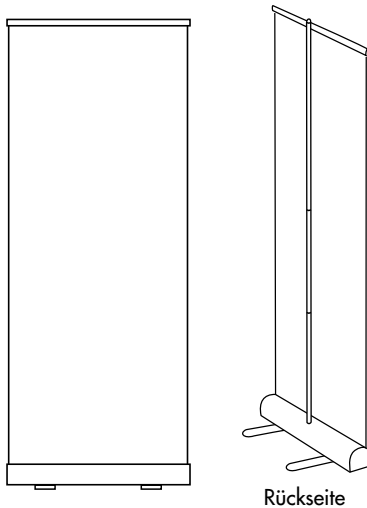
Fahne 105 x 294 cm Fr. 375.- Stangen+Tasche Fr. 135.- Total SFr. 510.-



Tasche für die Stangen und Fahne inkl. ca. 120x25cm

Zubehör / Halterungen

Zubehör / Halterungen	Preis/Stk.
Bodenplatte innen inkl. Tasche 30 x 30 cm (4 kg)	SFr. 65.-
Bodenplatte aussen 50 x 50 cm (15 kg)	SFr. 220.-
Bodenkreuz inkl. Wasserschlauch 96 x 96 cm (3,2 kg)	SFr. 100.-
Erd-Dorn für Verankerung im Boden	SFr. 55.-



Rückseite

Roll-Up 200

Der praktische Roll-Up ist ideal dort, wo Sie innerhalb kurzer Zeit Ihre Werbebotschaft präsentieren möchten. Der Banner ist auf einer Rolle in der Boden-Box aufgerollt und lässt sich schnell auf die Höhe von 209 cm ausziehen und mit der rückseitigen Stange fixieren.

Artikel	Fahnengrössen	Preis total/Set
Roll-Up 200	Breite 84 cm Höhe 209 cm	
Fahnenstoff	Breite 80 cm Höhe 200 cm	
Preis des Roll-Up 200 (inkl. Fahne und Druck)		SFr. 450.-

mit 3 vertikalen Teleskopstangen (fixe Höhe von 209 cm)

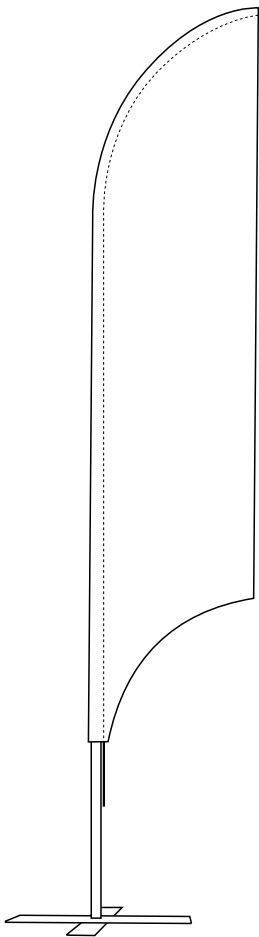
Gewicht: 6 kg

Material: Aluminium

Verpackung: Transporttasche

Lieferfrist: ca. 2 Wochen, ansonsten nach Absprache

Konditionen: Alle Preise verstehen sich exkl. MwSt. und Transportkosten zahlbar innert 10 Tage rein netto



DYNA-flags

Die dynamischen DYNA-flags sind speziell für Wind und Wetter im Aussenbereich entwickelt worden. Dank neuestem Design, tanzen sie bereits bei wenig Wind im Takt mit Ihrer Werbebotschaft.

Profitieren Sie jetzt von unserem exklusiven Angebot.

Das DYNA-flag-Set beinhaltet:

- Fahne in der Grösse 90 x 412 cm
- Stangenset
- Bodenkreuz
- Gesamtgrösse 478 cm (DYNA-flag aufgestellt)

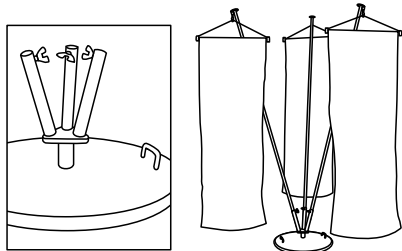
zum sensationellen Preis von

Total CHF 420.–

(ganzes Set: Fahne, Gestänge und Ständer)

Lieferfrist: ca. 2 Wochen, ansonsten nach Absprache

Konditionen: Alle Preise verstehen sich exkl. MwSt. und Transportkosten zahlbar innert 10 Tage rein netto



Fahnenburg

Bestehend aus Betonsockel, Rohraufsatz 3-teilig, 3 Alustangen, oben mit Abschlusskappen, Ringschrauben und Schieberinge.

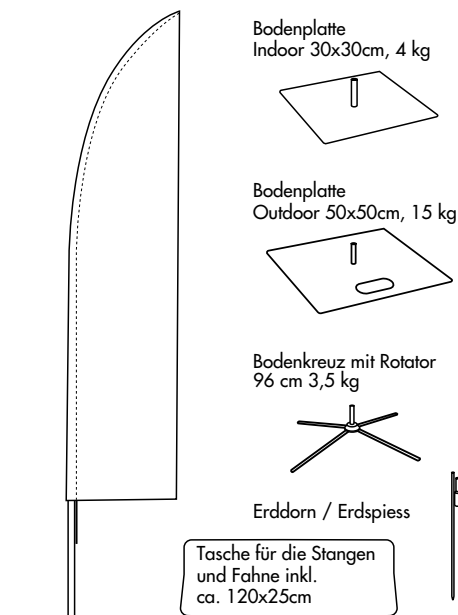
Artikel	Betonsockel	Rohraufsatz	3 Alustangen	Preis/Stk.
Fahnenburg	70 kg	3-teilig	Länge 3 m	SFr. 643.-

Beachflags in den Grösse S 60x260cm und M 80x395cm

Flexibel und vielfältig für den Indoor- und Outdoorbereich, können die Beachflags mit diversen Bodenbefestigungen ausgerüstet werden.

Artikel	Preise/Stk.
Beachflag Grösse S 60x242cm	SFr. 270.-
Stangensatz Grösse S 4-teilig	SFr. 150.-
Beachflag Grösse M 80x342cm	SFr. 305.-
Stangensatz Grösse M 4-teilig	SFr. 180.-

Artikel	Preise/Stk.
Bodenplatte Indoor	SFr. 95.-
Bodenplatte Outdoor	SFr. 180.-
Bodenkreuz	SFr. 150.-
Erddorn / Erdspieß	SFr. 60.-
Wassersack	SFr. 45.-



Trendflags 100 x 380 cm

100% Polyesterwerkware, ca. 110 gr/m²
im Digitaldruckverfahren hergestellt, bestmögliche Farbgebung, bestmöglicher Durchdruck
Konfektioniert seitlich mit Hohlsaum für den Masten

Artikel	Fahnengrössen (ohne Ständer)	Preis/Stk.
Trendflag	Breite 100 cm Höhe 380 cm	SFr. 345.-

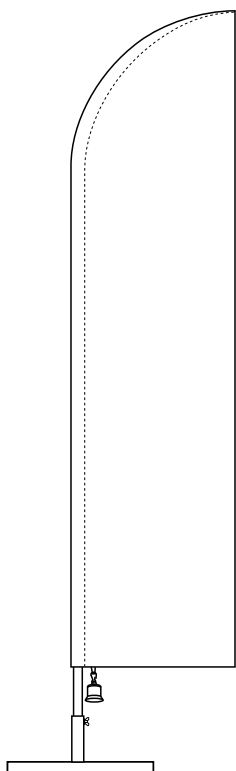
Masten zu Trendflags

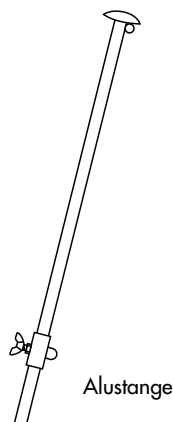
- Aluminiumrohr 2-teilig, Durchm. 35 mm, Länge 375 cm
- hochflexiblem glasfaserverstärktem Polyesterstab 130 cm
- Gesamtlänge 500 cm, 3-teilig

Zubehör	Preis/Stk.
Masten zu Trendflags	SFr. 110.-
Betonsockel 77 kg	SFr. 209.-
Erddübel	SFr. 50.-

Lieferfrist: ca. 2 Wochen, ansonsten nach Absprache

Konditionen: Alle Preise verstehen sich exkl. MwSt. und Transportkosten zahlbar innert 10 Tage rein netto

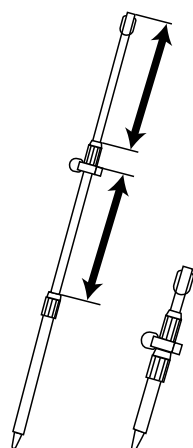




Aluminium-Fahnenstange

farblos eloxiert mit Kunststoffabschlussknopf plus Ringschraube und Schiebering

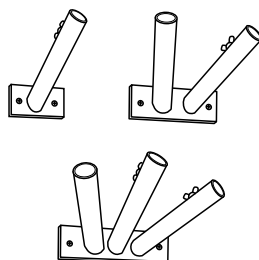
Stangenlänge	Ø	Preis/Stk.
100 cm	2,8 cm	SFr. 34.-
150 cm	2,8 cm	SFr. 42.-
200 cm	2,8 cm	SFr. 52.-
250 cm	2,8 cm	SFr. 62.-



Aluminium-Teleskop-Fahnenstangen

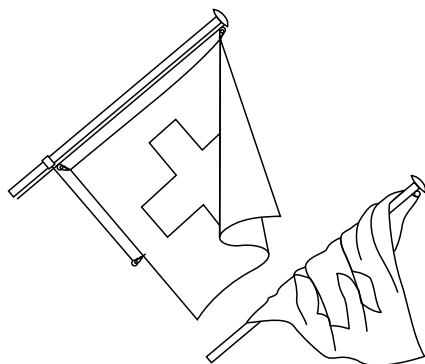
mit Befestigungsvorrichtung oben und unten

ausgezogen	eingezogen	Ø unten	Gewicht	Preis/Stk.
150 cm 3-teilig	60 cm	2,0 cm	0,2 kg	SFr. 42.45
200 cm 3-teilig	87 cm	2,6 cm	0,7 kg	SFr. 84.90
300 cm 3-teilig	116 cm	3,0 cm	1,0 kg	SFr. 125.95
400 cm 4-teilig	121 cm	3,4 cm	1,5 kg	SFr. 183.90
500 cm 4-teilig	145 cm	3,4 cm	2,1 kg	SFr. 200.15
600 cm 4-teilig	177 cm	4,2 cm	3,2 kg	SFr. 481.25



Stahl-Wandhalterungen feuerverzinkt für Fahnenstangen

Artikel	Ø	Winkel	Preis/Stk.
2000100 1-teilig	2,8 cm	30°	SFr. 33.-
2000300 2-teilig	2,8 cm	30°	SFr. 51.-
2000400 3-teilig	2,8 cm	30°	SFr. 65.-



Fahnenstabilisator

verhindert das Verwickeln der Fahne um die Stange mit Bride für Stange Ø 28 mm

Rutenlänge	Fahnengrösse 1	Fahnengrösse 2	Preis/Stk.
60 cm	80x80/100x100 cm		SFr. 44.-
90 cm	150x150 cm	100x150 cm	SFr. 45.-
120 cm	200x200 cm	120x180 cm	SFr. 47.-
150 cm	250x250 cm	150x250 cm	SFr. 51.-

Lieferfrist: ca. 1 Woche, ansonsten nach Absprache

Konditionen: Alle Preise verstehen sich exkl. MwSt. und Transportkosten zahlbar innert 10 Tage rein netto

Haben Sie noch Fragen bezüglich Masten und Zubehör?
Wir beraten Sie gerne.

Der Fahnen- und Mastenspezialist in der Schweiz.



Aarwangenstrasse 57 · Postfach · CH-4901 Langenthal
Tel. +41 (0)62 919 69 69 · Fax +41 (0)62 919 69 60
sigla@siegrist.ch · grafik@siegrist.ch · www.siegrist.ch